

によとが川

2018
7
月号

音楽フェスティバル バグパイプの音色に魅了

第38回近畿仁淀川会総会 盛大に開催

伝統を今に伝える 名野川磐門神楽奉納

平成30年度仁淀川町職員採用資格試験案内

長者吹奏楽団

「ひょっこりひょうたん島」や「上を向いて歩こう」など、馴染みの深い曲を演奏し、お客さんと一体となった長者吹奏楽団。長者地区に住む音楽好きが集まり、平成27年12月に結成しました。フルート、トランペット、ユーフォニアム、トロンボーン、ホルン、ベース、カホンなど、主に6人で活動しています。当初は珍しい編成のため楽譜の用意に苦労したそうですが、演奏を重ねるごとに少しずつ曲のレパートリーも増えてきました。

「お客さんに楽しんでもらえることをモットーに演奏しています。これからも地域のお祭りやイベントで演奏していく予定です。声をかけてもらえば、いろいろな場所で演奏します」



池川混声合唱団

色とりどりの衣装と歌声で会場に花を添えた「池川混声合唱団」は平成3年4月に誕生しました。歴史ある高知コーラス合唱団の創始者である村田忠雄先生が池川幼稚園・池川小学校長として赴任されたことで、PTA活動や地域の懇親会を通じ「合唱の集い」を始めたのがきっかけです。

池川芸能大会、高知県合唱祭、高知コーラス合唱団定期公演など、地域密着型のコーラスグループとして活躍中です。

池川混声合唱団は一緒に歌える仲間を募集しています。「『継続は力なり』」をモットーに、毎週木曜日の19時から21時半まで練習しています。もぐもぐタイムにはおいしいアツアツの池川茶とお菓子を食べて、眠気を吹き飛ばし頑張っています。一緒にハマりませんか！



fairy pitta

美しい音色で会場を魅了した「フェアリーピッタ」の皆さん。

高知県の県鳥「ヤイロチョウ」の学名にちなんで名づけられたフェアリーピッタは、その名のとおり、ドラム、ヴァイオリン、チェロ、ベース、龍笛、フルート、ギター、ピアノの8人で構成されています。佐川町で喫茶店を営む打楽器奏者の北添さんのご縁に引き寄せられ、各メンバーの転機とも重なり、2015年に結成されました。フェアリーピッタは仁淀川町内のイベントや敬老会でも引っ張りだこ。8月と9月にはワンマンライブを開催予定で、全曲オリジナルのCDも発売予定とのこと。「いろんな場所で演奏しますので、ぜひピッタの生演奏を聴きにきてくださいね」

音楽フェスティバル

5/27

仁淀川町役場1階多目的ホールで「仁淀川町音楽フェスティバル」が開催されました。会場には約120人の観客が訪れ、バグパイプや和太鼓、吹奏楽の奏でる音楽や、混声合唱団の歌声に魅了されました。この音楽フェスティバルに出演していただいた各団体をご紹介します。

バグパイプ演奏

大塚 清一郎さん
大塚 清輔さん



昨年に引き続き、今回もバグパイプを演奏してくれた大塚清一郎さん。今年は、息子の清輔さんと親子で共演してくださいました。

バグパイプを始めたきっかけは、約30年前にスコットランドの首都エディンバラに初代総領事として赴任していたころ、エディンバラ城の城壁の上で老バグパイパーが夕日に向かって奏でていた哀愁を帯びた不思議な音色に感動し、この楽器を吹けるようになりたいとの衝動に駆られたそうです。現在76歳の大塚さんは正真正銘の「後期高齢者」ですが、できれば「高貴高齢者」になろうと決心し、ぼけ防止も兼ねて吹いており、肺活量の続く限り、吹き続けたいそうです。

森地区出身の片岡光彦さんとのご縁で昨年からお出演いただいている大塚清一郎さん。音楽フェスティバルについては「地元の和太鼓グループ、吹奏楽団、合唱団の方々が楽しみながら音楽を通して実り多い交流を続けておられることは素晴らしいことだと思います」とおっしゃっていました。

今回、大塚さんの釣りの師匠である大野信隆さん（森地区在住）に、中津川上流を案内してもらい、親子でアマゴ釣りを楽しんだそうです。「美しい“仁淀ブルー”に代表される素晴らしい自然、そこに住む心温かい人々…。仁淀川町は、私の“第二の故郷”になりつつあります。どうぞ、この美しい自然と穏やかな暮らしをいついつまでも守り続けてください」

仁淀和太鼓 一圓想

力強い和太鼓の演奏で、会場を盛り上げてくれたのは、「一圓想」の皆さんです。

2000年に「ひとつ・どかんと・やってやろう・かい」という意味で「2000 HDYK“鼓”」として誕生しました。その後、メンバーも増え、それぞれの思いを大きな一つの円にして、お互い響きあっていこうという意味を込め、「一圓想」という名前で再スタートをきり、現在に至っています。「大人も子どももメンバーを募集しています。応援団、スタッフでも大歓迎!」。これから長者の七夕まつりや地区の敬老会、星ヶ窪まつりなどで演奏する予定だそうです。応援よろしくお祈りします!



ふる里を語り、今を語る交流の場

第38回 近畿仁淀川会総会 開催

5/20 大阪市内で第38回近畿仁淀川会総会が盛大に開催されました。123人の出席者は、久しぶりの再会を喜び、思い出話に花を咲かせ、交流を深めました。



お礼
今年もおまんに会えて
若うなつたや
ふるさと語りや
いりもちこんにや
お土産もどきりや
おまきに
来年も
近畿仁淀川会

「仁淀川町の皆さんにお願い」
近畿で暮らしている仁淀川町出身者、友人、親族の方に本会をPRしていただきたいです。
仁淀川町が合併して13年近くなります。吾川・池川・仁淀出身者が近畿で仲良く集える総会に発展するよう、会員一同努めてまいります。
来年の総会は5月19日(日)午前11時開催予定です。ご参加お待ちしております。
近畿仁淀川会会員一同

近畿仁淀川会総会を終えて 藤崎 源彦
第三十八回近畿仁淀川会総会が大坂難波で盛大に開催されました。会場のドイツ風ビアレストランには、仁淀川町からの三〇人を含め、一二人が出席して、故郷への想いが込められた演出や、懐かしい人との再会などで大いに盛り上がりました。
私も中学校卒業後故郷を後にし、転勤族時代に大阪で数年過ごした事があるの、遠くの地から故郷を懐かしむ気持ちが良い分かります。故郷は常に心の拠り所であり、都会の中で孤独に苛まれた時や、辛いことがあった時など、故郷を想い乗り越えてきました。ここに集う人々は、これと同様の想いが共感を呼び、絆を深めている様に感じます。今や私にとって、一年で最も楽しみにしている一日になっています。
懇親会では、初対面でも故郷の話

題で会話が弾み、盃を交わしながら関西弁と土佐弁が入り乱れての大賑わい。中でも恒例の、各中学校の校歌を出身中学校別に歌う時が盛り上がり楽しい。皆が童心に帰り、肩を寄せ合って母校の校歌を合唱しました。そして、最後に、全員が手を繋いで輪になり「南国土佐を後にして」を大合唱し、再会を誓いあって閉会となりました。その後の二次会への出席者も大勢参加にて、大阪のど真ん中に一日だけ仁淀川町が出来る様な気分になりました。
結びに、総会懇親会のお世話係をはじめとする会員の皆様に心より感謝し、当会の益々のご発展をお祈りします。それと、この会に行つた事がないあなた、来年私達と一緒に参加しませんか。

- 〈連絡先〉
- 近畿仁淀川会事務局
岡崎電工株式会社内(担当:山崎・山中)
〒600-8843
京都市下京区七条通新千本下
☎075-314-4156 FAX: 075-314-1382
Mail i.yamanaka@okaden21.com
 - ふるさと支援グループ・仁淀川町窓口(敬称略)
- | | | |
|----------|-------|----------------|
| 岡村 重忠 | 〈相談役〉 | ☎090-7750-4025 |
| 掛水 光政・笑子 | 〈相談役〉 | ☎0889-36-0326 |
| 高木 幸彦 | 〈相談役〉 | ☎0889-32-1715 |
| 中越 伊勢夫 | 〈相談役〉 | ☎0889-32-1472 |
| 中島 道雄 | 〈相談役〉 | ☎0889-35-1057 |
| 青木 美香笑 | | ☎0889-34-2326 |
| 小崎 千恵 | | ☎0889-35-0344 |

池川小学校3年生 フードプラン工場見学

5/14 池川小学校3年生が社会科見学で株式会社フードプラン(一ノ谷)の工場見学を行いました。12人の児童は、見学の前に丁寧に手を洗い、エアシャワー室を歩いていざ工場の中へ。大根がツマになる製造工程では、児童だけでなく先生たちも興味津々。工場見学後のサラダ作り体験では、児童たちは個性を存分に発揮し、思い思いにサラダを作りました。色とりどりのサラダが完成し、大満足の様子でした。



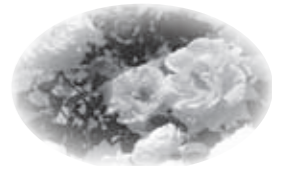
真剣に話を聞く児童たち



おいそうなサラダのできあがり!

5/15 おとなりさん「バラツアー」開催!!

町内を見学して回る「おとなりさん見学ツアー」が開催され、町内の28人の方が参加しました。
この日は、竹ノ谷のバラ園を訪れ、バラの色彩と香りを楽しみました。昼食は株式会社フードプランで「キジだし野菜鍋」と「レタスのしゃぶしゃぶ」に舌鼓。参加者たちは何杯もおかわりを頼んでいました。その後、フードプランの工場見学をして、池川茶園でお茶とスイーツを堪能しました。



バラを満喫した参加者の皆さん



フードプランでのお食事風景

5/19 地域の川を美しく ~仁淀川クリーン作戦 in 仁淀川町~

川と親しむイベント「仁淀川クリーン作戦 in 仁淀川町」が池川地区の土居川を中心に行われ、「仁淀川の“緑と清流”を再生する会(奥田英雄会長)」や地元住民・地元業者など約150人が参加しました。

朝9時にふれあい公園をスタートし、清流を眺めながら清掃に汗を流しました。宮崎の河原では、清掃を終えた子どもたちが集まり、水生生物採取に夢中になっていました。

また、午後からのカヌー体験・SUP(スタンドアップパドルボード)体験に参加した子どもたちは、笑顔で川遊びを楽しんでいました。



大人も子どももカヌーなどを楽しみました

5/13 平成30年度国土交通省物部川・仁淀川総合水防演習

国土交通省主催の「物部川・仁淀川総合水防訓練」が9年ぶりに南国市の物部川河川敷において、大勢の近隣消防団や国や県の来賓を招いて盛大に行われました。

当日は雨で、時折強く降るあいにくの天候でしたが、これぞ水防訓練！という趣でもありました。仁淀川町からは、これからの季節、水防出動の可能性が高い池川分団・森分団各10人が出動し、訓練に参加しました。

土のうを作る仁淀川町消防団



池川・森分団の団員は水防らしくカッパにライフジャケットの装備で漏水対策訓練を披露。ポンプ操法では良きライバルの2分団ですが、この日は大雨のなか、息を合わせて慣れない工法を早々に完成させました。

当日はヘリコプター訓練こそ中止となりましたが、国、県、各市町村の消防団や事業者、学生など多岐にわたる参加者により、本格的な水防演習となりました。

5/27 平成30年度高知県総合防災訓練・地域防災フェスティバル

初夏らしい陽気のもと、平成30年度高知県総合防災訓練及び地域防災フェスティバルが高知新港をメイン会場として行われました。

南海トラフ大地震が起こった場合のさまざまな状況を想定した訓練が行われ、仁淀川町消防団も各分団選抜18人が水防工法訓練に参加しました。同時に当町のサテライト会場として大植、遅越ヘリポートを使用し、県警ヘリでの物資搬送、春野運動公園への救護者搬送訓練も長者、泉川、名野川各分団のサポートにより安全に行われました。

また、同会場で行われた地域防災フェスティバルでは、自衛隊の特殊車両や県警所轄の高速ホバークラフト、防災関連機器の展示や、高知市消防局の30m級はしご車の試乗、起震車体験などが催されました。他にも、訓練に参加している各市町村の特産品販売や食事ブースなども設けられ、仁淀川町からは、池川茶園と秋葉生活改善グループが参加し、会場を盛り上げました。



土のうを作る仁淀川町消防団



自衛隊も訓練に参加



なぎなたのまい 薙刀之舞



おしきのまい 折敷之舞

四百年の伝統を今に伝える **名野川磐門神楽奉納**
6/15 菜野河神社（峠ノ越）
で国の重要無形民俗文化財に指定されている名野川磐門神楽が奉納されました。
この日は約3時間にわたって13演目が奉納されました。舞ごとに少しずつ変化するお囃子に合わせ優雅に、ときに激しく。観衆はいつしか神楽の世界に引き込まれていきます。
折敷之舞や、弓之舞、薙刀之舞などでは妙技が披露され、歓声と拍手が沸き起こっていました。

高知県消防大会

～長年の功績をたたえて、本町関係者に消防庁長官表彰、日本消防協会長表彰～

5/17 高知市の県民体育館で高知県消防大会が開催され、本町からは消防団長、副団長らが出席しました。

大会では、消防防災に功労のあった消防機関および消防関係者が県知事から表彰されたほか、昨年度の叙勲の披露や消防庁長官表彰、日本消防協会長表彰の披露がありました。本町の主な被表彰者は次の方々です。

◆消防庁長官表彰（永年勤続功労章）

大野 正富（泉川分団分団長 勤続32年）

◆日本消防協会長表彰

（精績章）西森 量男（仁淀川町消防団副団長）

（勤続章）鎌倉 道秋（名野川分団部長 勤続31年）

日浦 雅澄（名野川分団班長 勤続30年）

西森 末吉（名野川分団班長 勤続30年）



賞状を受け取る片岡団長

◆消防団員配偶者功労感謝状

大原 真由美（大原哲夫・大崎分団分団長夫人 哲夫氏勤続31年）

齋藤 広恵（齋藤新一・森分団分団長夫人 新一氏勤続31年）

一般社団法人仁淀川町シルバー人材センター第1回定時総会開催

5/25 中央公民館3階会議室で、平成30年度第1回一般社団法人仁淀川町シルバー人材センター定時総会が開催されました（出席会員30人 委任状出席64人）。吉村裕司理事長のあいさつ後、片岡副町長の来賓祝辞に引き続き、2つの報告事項と4つの議案が協議、承認されました。

研修会では、「刈払機の正しい使い方」をビデオ上映し、安全意識の啓発を図りました。総会終了後は会員同士の交流会を実施し、和やかなうちに閉会しました。



あいさつを行う吉村裕司理事長



研修会の様子

※シルバー人材センターでは、会員を募集しています。原則60歳以上で健康で働く意欲のある方よろしくお願ひします。特に、草刈りのできる方大歓迎です!!

■問い合わせ シルバー人材センター事務局
☎35-0020
（仁淀川町大崎 仁淀川町中央公民館2階）

よけを作ったわー!!

鎌倉裕二個展

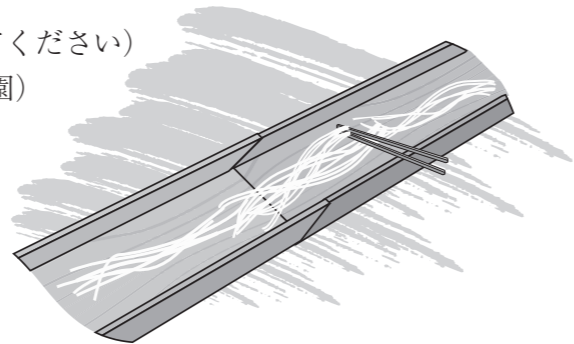
～プラモデルコレクションを展示します～

- 日時 7月29日(日)～8月5日(日)
午前8時30分～午後5時
※5日は午後2時まで
- 場所 仁淀川町役場 情報ギャラリー

初めまして、鎌倉裕二と申します。
生まれて55年、模型(プラモデル)作って44年、土佐模型クラブに所属して20年、趣味で作った模型を役場の情報ギャラリーにて「個展」として展示させていただきます。
飛行機・戦車・車・船・キャラクター系など、土佐模型クラブの協力も得て約100点ほど展示します。興味のある方はぜひお越しください。
7月29日・8月4日・5日は会場にいます。

住民と移住者の交流イベント 山茶小屋 流しそうめんの会

- 日時 8月5日(日)
11:00集合～13:00頃まで
(準備を手伝っていただける方は9時に集合してください)
- 場所 移住交流拠点施設「山茶小屋」(旧池川自然学園)
- 費用 大人(お酒を飲む人) 2,000円
(飲まない人) 1,000円
小人 無料

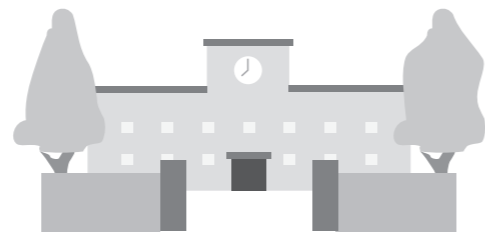


☆予約制です。
☎34-3004 『山茶小屋』石本まで
一般社団法人山茶小屋は仁淀川町の移住交流拠点施設『山茶小屋』を管理・運営しています。

大西小校友会総会のご案内 ～37回目の校友会総会を開催します～

大西小学校と池川小学校が昭和40年に統合して半世紀が過ぎました。
懐かしい小学校を忘れないために、旧校舎や旧友を思い出しながら、楽しく語らいませんか。
皆さまのご参加をお待ちします。

- 日時 8月16日(木) 正午から
- 場所 大西地区多目的集会施設
- 参加費 男 3,500円
女 2,500円
- 申込締切 8月11日(土)
- 申し込み先 会長 山中 喜郎 ☎0889-34-3722
副会長 藤堂 賢太郎 ☎0889-34-3339



☎090-7142-5424
☎090-4782-7299

つかみどり in 長者川

- 日時 8月1日(水) 10:00～15:00
※受付開始9:30～
- 場所 長者川かじやごう橋～加藤石材店下部
- 内容 本年度よりイベント内容が変更となり、小学生以下のお子さんによるアユ・



アメゴのつかみどりのみのイベントとなりました。
しゃくり漁は禁止となりますが、数百キロの魚を放流しますのでぜひご参加ください。
水中メガネ、がんめん、手袋、クーラーボックスなどを忘れずに。
なお、昼食は各自でご持参くださいますようお願いいたします。

- 参加費 小学生 500円 未就学児 無料
- 問い合わせ 仁淀総合支所地域振興課 ☎32-1113



『池川清流まつり』イベント 第29回 高知県丸太川上りレース大会 **参加者募集!**

このレースは、池川地区の中央を流れる清流土居川を舞台に、川下から川上に向けて杉の丸太を3人1組(または1人)で引っ張り、そのタイムを競います。



- 日時 8月11日(土)
開会式 12:30
スタート13:00
- 場所 土居川(仁淀川町土居)
- 部門 ○一般団体の部
○一般個人の部
○女性・家族の部
○消防レスキューの部
- 参加費 一人500円(※中学生以下は無料)
- 申し込み・問い合わせ 池川清流まつり実行委員会事務局
☎34-2114

地域のお祭りイベント情報

- 7月28日(土) ●田村夕涼み会 (田村多目的広場)
- 8月4日(土) ●土曜夜市 (別府小学校グラウンド)



「パワーリハビリテーション」が変わります!

高齢者の方の介護予防事業として実施してきたパワーリハビリテーション（以下「パワーリハビリ」）ですが、平成30年7月より、対象年齢の引き下げを行い、より多くの皆さんが利用しやすくなります。

パワーリハビリは、運動不足を解消し、生活習慣病や転倒の予防へつながります。また、高齢者の方でも安心して行える運動です。皆さんも「貯筋」をして、健康増進・介護予防に取り組んでみませんか？

●パワーリハビリとは？

筋力向上を目的に6種類の専用のマシン（機械）を使って行う運動です。

筋力や体格に合わせて重りなどの調節ができ、年齢にかかわらず安心して筋力の維持・向上を行うことができます。

●対象者

★①～③の全てにあてはまれば、お申し込みできます。

- ①18歳以上（高校生は除く）で、仁淀川町に住所を有する方。
- ②運動に影響する病歴がある場合は、パワーリハビリを行う上で、身体的に支障がないとかかりつけ医から許可を得られた方。※医師の判定書が必要です。（判定書にかかる費用は自己負担となります）
- ③実施場所まで何らかの手段で通える方（送迎がありません）。

初めての利用をご希望の方は、まず、地域包括支援センターへお問い合わせください。
申請書の交付や教室についてご説明いたします。

●パワーリハビリを利用するには

- ①「パワーリハビリ新規運動教室」へお申し込み後、下記の日程のいずれか1回に参加していただくことが必要です。理学療法士の先生やスタッフがオリエンテーションとマシンの設定を行います。

7月18日(水)	8月24日(金)	9月19日(水)	10月15日(月)	11月20日(火)
12月21日(金)	1月21日(月)	2月19日(火)	3月20日(水)	

・時間／9：00～12：00（申し込み状況によってはお時間を指定させていただくことがあります）

・場所／仁淀川町保健センター 旧とちの木園ホール

- ②「パワーリハビリ新規運動教室」に参加後は、下記の時間で「パワーリハビリ自主運動」を利用することができます。週1～2回のご利用をおすすめしています。

・場所／仁淀川町保健センター旧とちの木園ホール

・時間／月・水・木曜日 8：30～12：00

火・金曜日 8：30～12：00

13：00～16：00



●お問い合わせ

仁淀川町地域包括支援センター（仁淀川町役場1階 保健福祉課内） ☎35-0880

熱中症～思い当たることはありませんか？～

熱中症とは、高温多湿な環境に長くいることで、体温調節がうまく働かなくなり、体内に熱がこもった状態を言います。症状は、めまい、立ちくらみ、気分が悪い、頭痛、吐き気、嘔吐などが起こります。重症になると意識消失、けいれん、返事がおかしいことなどの症状が現れます。

●高齢者や子どもは、特に注意が必要です

熱中症患者のおよそ半数は高齢者（65歳以上）です。高齢者は暑さや水分不足に対する感覚機能が低下しており、暑さに対するからだの調節機能も低下しているため、注意が必要です。

子どもは体温の調節機能がまだ十分に発達していないので、気を配る必要があります。

●こまめに水分を取っていますか？

高齢者は、加齢によりのどの渇きに対する感覚が鈍くなりますので、のどの渇きを感じにくくなっています。また、夜間にトイレに行くのが面倒だと思い水分摂取を控えている方も多いため、のどの渇きを感じなくてもこまめに水分補給をする必要があります。

アルコールは水分補給になりません。利尿作用があるので、脱水症状を起こしやすくなります。

●エアコンを上手に使っていますか？

エアコンや扇風機は、温度設定に気を付けたり、体に直接あたらないよう風向きを調整するなど工夫をすると体が冷えすぎず快適に使うことができます。シャワーや冷たいタオルでも体を冷やす効果があります。

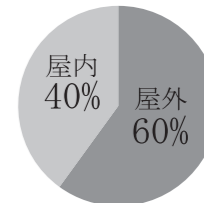
●暑さに強いから大丈夫？

高齢者は、暑さに対する感覚が鈍くなり発汗など体から熱を逃がす機能も低下します。暑い日は無理をしない、室内でも温度計を置き、部屋の温度が上がりすぎているか確認するなど注意しましょう。

●部屋の中なら大丈夫？

熱中症は室内や夜間でも多く発生しています。すだれやカーテンで直射日光を遮る、換気をして屋外の涼しい空気を入れる、必要に応じてエアコンや扇風機等を使用するなど、部屋に熱がこもらないように、常に心がけましょう。

熱中症の発生場所



提供：国立環境研究所

年々暑さが厳しくなっています。去年大丈夫だったから今年は熱中症にかからないということはありません。日頃の体調に気をつけ、しっかり水分補給と食事を取り、この夏を乗り切りましょう！



■お問い合わせ先

仁淀川町役場 保健福祉課 ☎35-0888

池川総合支所 住民福祉課 ☎34-2321

仁淀総合支所 住民福祉課 ☎32-1132

石垣ハウスを建ててみませんか？

仁淀川町では、石垣ハウスの建築に対し補助を行っています。このハウスは石垣の蓄熱作用を利用して、寒い冬場でも暖房を使わずに野菜を育てることができ、鳥獣被害から畑を守る構造となっています。このハウスは大きいものから小さいものまで畑の広さに応じて建てることができるため、小さな菜園場などでも大丈夫です。

そこで、実際に石垣ハウスを建築し、野菜を栽培されている方にお話を伺ってきました。

寒くてもボイラーなしで野菜づくり (泉地区 野々宮正輝さん)

野々宮正輝さんは、今はトマトを主に栽培しています。泉地区は冬場、かなり冷え込み雪も降るところですが、寒さや雪による被害もなく、ハウス内はボイラーなしで野菜が作れました。また昨年夏ごろから作った野菜などを食べてもらいたいと思い、ハウス近くに良心市を始めました。良心市に置いているものはハウスや畑で取れた旬の野菜や、家で飼っている鶏の卵などで、今はジャガイモが旬だとか。石垣ハウスを始める方へのアドバイスとしては、場所はもちろん陽当たりの良い場所、石垣の面積は広い方が蓄熱効果が大いこと、夏は温度が上がりやすいので換気に気を付けることです。



鳥獣被害が少なく安心 (太郎田地区 松原美千代さん)

松原美千代さんは、今の時季、ナス・トマト・メロン・スイカなどを栽培しています。

美千代さんによると、「ハウスの良いところは鳥獣被害が少なく、種から苗を育てるときに鳥などに食べられることがないため、安心して苗を育てることができる」とおっしゃっていました。

今年3月からは、できた野菜や果物を道路沿いの良心市で販売を始めました。なかでもトマトはその日のうちに売り切れる人気商品の一つとなっています。



この「石垣ハウス」建築への補助は、補助率80%、交付限度額40万円です。興味のある方は、ぜひお問い合わせください。

■問い合わせ

仁淀川町役場産業建設課 ☎35-1083
池川総合支所地域振興課 ☎34-2114
仁淀総合支所地域振興課 ☎32-1113

食生活改善推進員(ヘルスマイト) 養成教室受講生募集中!

食生活改善推進員(ヘルスマイト)とは、「私たちの健康は私たちの手で」をスローガンに、食生活を通じた町の健康づくりをすすめているボランティア団体です。ヘルスマイトさんは、養成教室を受講し、保育所や学校、健診、事業所などでの活動を行っています。

平成30年度6市町村合同食生活改善推進員養成教室が8月から始まります。教室は全部で6回あり、受講料約2,000円が必要です。



食べること、料理を作ること、健康づくりに興味のある方、一緒に活動を始めてみませんか？

教室に関する詳しい内容や日程は、7月の区長回覧でご確認ください。

【申込締切】 7月24日(火)

【申し込み・お問い合わせ先】

仁淀川町役場保健福祉課 ☎35-0888

池川総合支所住民福祉課 ☎34-2112

仁淀総合支所住民福祉課 ☎32-1132

平成30年度 自衛官等採用試験のご案内

募集種目		資格	受付期間	試験期日
航空学生 (パイロット)	海上	高卒(見込含) 23歳未満	7月1日~9月7日	1次: 9月17日 2次:10月15日~21日 3次:11月22日~12月19日(海) 11月17日~12月20日(空)
	航空	高卒(見込含) 21歳未満		
一般曹候補生		18歳以上 27歳未満	年間を通じて 行っております。	1次: 9月22日 2次:10月13日・14日
自衛官候補生				9月27日~29日(内1日)
防衛大学校学生	推薦	高卒(見込含) 21歳未満	9月5日~9月7日	9月22日・23日
	総合 選抜			1次: 9月22日 2次:11月 3日・4日
	一般			1次:11月 3日・4日 2次:12月11日~15日
防衛医科大学校 医学科学生		高卒(見込含) 21歳未満	9月5日~9月28日	1次:10月27日・28日 2次:12月12日~14日
防衛医科大学校 看護学科学生				1次:10月20日 2次:12月 1日・2日

自衛隊説明会開催

◎日 時/7月16日(月) 10:00~12:00(予定)

8月 5日(日) 10:00~12:00(予定)

◎場 所/高知市栄田町2-2-10 高知よさこい咲都合同庁舎9階

(高知駅北側・併設無料駐車場有り)

問い合わせ先: 〒780-0061

高知市栄田町2-2-10 よさこい咲都合同庁舎8階 自衛隊高知募集案内所

☎(088)823-2006

お気軽にお問い合わせください。

平成30年度仁淀川町職員採用資格試験案内

平成31年4月1日採用予定の町職員採用資格試験を次のとおり実施します。

職種・採用予定人数・受験資格

一般行政職	1人程度	昭和59年4月2日以降に生まれた人で、高等学校卒業程度の学力を有する人または平成31年3月31日までに卒業見込みの人
一般行政職(土木技術職)	1人程度	

第1次試験

■試験日時 **9月16日(日)**
午前9時30分から

■場 所 中央公民館3階会議室

■試験科目 教養試験・職場適応性検査
専門試験(土木技術職)

申込書配布場所

仁淀川町役場総務課、各支所・各出張所窓口
※仁淀川町ホームページからもダウンロード可
URL: <http://www.town.niyodogawa.lg.jp>

受付期間

7月5日(木)～8月13日(月)
8時30分～17時15分(土・日・祝日は除く)
※郵送の場合は8月13日までの消印有効

その他

採用された人は、仁淀川町内に居住することを原則とします

問い合わせ・提出先

〒781-1592 高知県吾川郡仁淀川町大崎200
仁淀川町役場総務課 ☎0889-35-0111

広告

「茶農家の店 あすなろ」で一緒に働きませんか?

3月オープンいたしました、「茶農家の店 あすなろ」では、一緒に働いてくれる方を募集します。



- ★簡単な調理・接客業務
 - ★8:00～18:00までの間の4～6時間
 - ★就業日数・勤務時間については相談に応じます。
 - ★年齢は問いません。
- (詳細につきましてはお問い合わせください)

問い合わせ先: 〒781-1757 吾川郡仁淀川町鷺ノ巣224-6
茶農家の店 あすなろ 店長 岸本 実佳 ☎0889-36-0188



相続登記相談会のお知らせ

8月3日は「司法書士の日」です。これを記念し、高知県司法書士会では(県内各地で)相続登記相談会(予約不要)を開催します。

遺言、遺産分割、法定相続情報証明制度、名義変更などの相続登記に関するさまざまなご相談に司法書士がお答えします。ぜひご利用ください。

■日時

8月3日(金)
10時～15時

■会場

須崎市山手町1-7
須崎市役所総合保健福祉センター

■問い合わせ

高知県司法書士会総合相談センター
☎0888-825-3143

平成30年度戦没者遺児による慰霊友好親善事業の参加者募集について

日本遺族会は、「戦没者遺児による慰霊友好親善事業」の参加者を募集しています。

この事業は、厚生労働省から補助を受け実施しており、先の大戦で父等を亡くした戦没者の遺児を対象といたして、父等の戦没した旧戦場を訪れ、慰霊追悼を行うとともに、同地域の住民と友好親善を図ることを目的としています。

■費用

参加費として10万円 ※平成29年度参加者以外は、複数回の応募ができます。なお、付き添いが必要な場合は要相談。

■日程などの詳細

日本遺族会事務局
☎03-3261-5521

■申し込み

高知県遺族会
☎0888-884-8700

平成31年3月新規高等学校卒業予定者への求人早期提出等の要請について

高知県では、産業振興計画の大きな柱の一つとして、「各産業の担い手の確保・定着」に全力で取り組んでいます。

一人でも多くの若者が地元で働くことができるよう、来春の新規高等学校卒業予定者の求人につきましては、ハローワークへの求人票の早期提出(6月1日から受付開始)をお願いします。

また、新規高等学校卒業予定者に、より多くの県内企業を知ってもらい、県内で働くことの魅力を伝えるための取り組みにご協力いただくとともに、若年人材の確保・定着のための労働環境整備につかましても、取り組んでいただきますようお願いいたします。

■問い合わせ

高知県商工労働部
商工政策課事業推進担当
☎0888-823-9692

こうちフォレスト スクールの受講生募集

林業の基礎知識や本県の林業の特徴を学べる講座を開催します。

座学に加えて、先輩林業従事者と直接対話ができ、林業就業へ向けての支援の紹介、高知県立林業大学の紹介などのプログラムがあります。

まずは、林業の仕事を知る第一歩として「こうちフォレストスクール」にご参加ください。

■日程

8月26日(日)

■時間

10月21日(日)

■場所

各13時30分～16時30分

香美市土佐山田町大平80 森林研修センター 研修館

■対象者

高校生以上の方

■その他

受講料無料

■申込締切

各開催日の3日前

■問い合わせ・申し込み

(公財)高知県山村林業振興基金
高知県林業労働力確保支援センター(坂本)
☎0887-57-0366

docomo 伊野店 佐川店 **ふるさと出張キャラバン** 7月の開催日と開催地域はコチラ

<p>7月9日(月)開催!</p> <p>JAコスモ 長者事業所前</p> <p>10:00 ~ 15:00</p>	<p>7月10日(火)開催!</p> <p>JAコスモ 吾川Aコープ前</p> <p>10:00 ~ 15:00</p>	<p>7月11日(水)開催!</p> <p>JAコスモ 池川Aコープ前</p> <p>10:00 ~ 15:00</p>
---	---	---

詳しくは、いのさかわ 検索 **ドコモ光** その場で予約可能!!



佐川警察署からのお知らせ

平成30年度 警察官B採用試験!

高知県警察では、次のとおり警察官の採用募集を行っています。
高知の未来のために、あなたの情熱・勇気・やさしさを生かしてみませんか。

1 受験年齢等

昭和59年4月2日から平成13年4月1日までに生まれた方。ただし、学校教育法による4年制大学等を卒業した方、及び平成31年3月までに卒業見込みの方は受験できません。

2 日程

- (1) 試験案内公開日 7月12日(木)
- (2) 申込受付期間 8月20日(月)～9月5日(水)
- (3) 第一次試験 10月14日(日) 高知会場・幡多会場の2会場
- (4) 第二次試験 11月上旬～11月中旬予定

3 申し込み方法と問い合わせ先

原則、インターネットによる申し込みのみ。

- ◎問い合わせ先 【高知県人事委員会事務局】 ☎088-821-4641
- ◎その他、採用に関する問い合わせ
【高知県警察本部警務課人事係】フリーダイヤル ☎0120-032-376
(代) ☎088-826-0110

4 体験型就職説明会の開催について

7月25日(水)午後2時～午後4時、佐川署東側広場(署の約50m東側、国土交通省の向かい)にて、警察活動の一部を楽しみながら体験できるイベントを開催します。

当日は採用担当者による質疑応答のほか、白バイ訓練や鑑識作業体験などのアトラクションがありますので、興味のある中高生をはじめ小さいお子様やご父兄の方など、どなたでも気軽にお立ち寄りください!

国民年金保険料は口座振替がお得です!

国民年金保険料の納付には、口座振替がご利用になれます。

口座振替には、当月分保険料を当月末に振替納付することにより、月々50円割引される「早割制度」や、現金納付よりも割引額が多い「6カ月前納」「1年前納」「2年前納」もあり大変お得です。

口座振替をご希望の方は、納付書または年金手帳、通帳、金融機関届出印を持参の上、ご希望の金融機関または高知西年金事務所か仁淀川町役場へお申し出ください。

■問い合わせ	高知西年金事務所	☎088-875-1717
	仁淀川町役場 町民課	☎35-1088
	池川総合支所 住民福祉課	☎34-2111
	仁淀総合支所 住民福祉課	☎32-1111

交通安全協会からのお知らせ

■問い合わせ 佐川警察署・交通安全協会佐川支部 ☎22-0110

※交通安全協会は皆さまの会費で運営されています。ご協力よろしくお願いします

注意 交通事故多発時期

例年、7月から8月にかけて交通事故が多発しております。佐川地区安全運転管理者協議会でも、6月1日から8月31日にかけて、第42回無事故無違反運動を実施しております。



【実施事項】

- ・安全速度運転の定着化
- ・飲酒運転の絶滅根絶
- ・シートベルト全席着用の推進



これから暑さも増しますので、より一層注意しましょう!!

「あおり運転」は悪質な 犯罪行為!

近年、いわゆる「あおり運転」を起因とする交通事故が発生したのをはじめ、全国的にこの「あおり運転」が大きな問題になっています。



Q、「あおり運転」とは、どのような運転で、どのような危険があるのでしょうか?

- A、他車に異常接近するなどして嫌がらせする運転で、操作ミスなどによる事故を招く危険があります。「あおり運転」をされて車線上に止まったり、無理に逃げようとしたりすると、後続車に追突されたり、運転操作を誤って事故をしたりする危険性が高くなります。

Q、「あおり運転」をすると、どのような処分をうけるのでしょうか?

- A、事故にならなくても、「暴行罪」が適用され、懲役や罰金が科されることがあります。「あおり運転」に暴行、傷害、脅迫、器物損害等が伴う場合、免許の点数制度によらず、道路交通法上の「危険性帯有者」として即、免許停止になる場合もあります。

Q、もし「あおり運転」をされたときは、どのように対処すればいいのでしょうか?

- A、無理に逃げようとしたり、張り合ったりするのは危険です。以下のように対処しましょう。
 - ①挑発には乗らず、道をゆずって相手にしない
 - ②安全な場所に待避して、ただちに110番に通報
 - ③あおり運転を撮影(ただし同乗者に頼みましょう)

「あおり運転」の現場を目撃した人は、その場所や、「あおり運転」をしている車のナンバー・色などを110番通報しましょう。

来てね!

仁淀川町地域子育て支援センター

仁淀川町では、町内の親子が楽しく子育てができるようにと仁淀川町地域子育て支援センターを設置しています。興味のある方は遊びに来てください。

水遊びできます

ひまわり広場前にビニールプールを用意します。水遊びを楽しみませんか? 期間は7月2日(月)～8月31日(金)です。水着(パンツやズボンでもOK)とタオルを持って来てください。

時間は、10:20頃を予定しています。行事があるときはお休みですのでご了承ください。



「お譲りします」

子育て支援センターでは、先輩ママさんからお譲りしてもらった、子どもの服や用品を置いています。乳幼児服(50サイズ～130サイズ)や妊婦服があります。ぜひこの機会に遊びに来てください。

＊ 広場のお知らせ ＊

ひまわり広場(大崎保育所ホール横) AM9:30～12:00・PM1:30～4:00

※下記の行事予定以外(土日祝日は除く)はすべて、ひまわり広場を開いています。

長者広場(長者保育所)

ふたば広場(ふたば保育所)

池川広場(池川コミュニティセンター3階)

ふれあい広場(仁淀川町デイサービスセンターひなた荘)

AM9:30～11:30

今月の予定

6日(金)	*池川広場(池川コミュニティセンター3階)
9日(月)	*ゆっくりタイム(ひまわり広場)
10日・24日(火)	*長者広場(長者保育所)
11日(水)	*ふれあい広場(仁淀川町デイサービスセンターひなた荘)
12日(木) 10:00～	*お誕生会(ひまわり広場)
13日(金) 10:00～	*小児科医と語ろう(ひまわり広場)
17日(火)	*ふたば広場(ふたば保育所)
18日(水) 13:30～	*教えて!助産師さん「離乳食について」(ひまわり広場)
19日(木) 13:30～	*ヨガタイム(ひまわり広場)
26日(木) 9:30～	*育児相談 ※対象児に保健福祉課からお便りがあります。

※分からないことなどあれば、気軽に連絡をしてくださいね。(仁淀川町地域子育て支援センター ☎35-0433)

高吾北消防本部からのお知らせ

運転中に地震に遭遇したら

車で走行中に、もしも地震に遭遇したら、あなたは安全な行動をとることができますか。地震に遭遇したとき、その後の行動が人の生死を分けることにもなりかねません。

また、車の渋滞により避難に支障が出たり、道路の破損や構造物の倒壊などによって道路が遮断されるなど、地震直後の交通状況は通常では想像できない危険な状態になることがあります。

では、そういったときにドライバーはどのような行動をとればよいのでしょうか。

◆車の走行中に地震に遭ったときは…

1 車を左側に寄せて、停止しましょう。

2 ラジオ等で災害情報や交通情報を聴き、周囲の状況に応じて行動しましょう。

主要な幹線道路で、緊急交通路に指定されている道路を走行中の場合

速やかに道路外の場所か、他の道路に移動しましょう。高速道路を走行中のときは、警察官等の誘導に従い道路外に移動しましょう。

3 車を置いて避難する場合

- ◆できるだけ道路外の場所に移動しましょう。
- ◆やむを得ず道路上に車を置いて避難する場合は、
 - ①窓を閉め、エンジンを切りましょう。
 - ②車のキーは車内に残したまま、ドアロックをせずに避難しましょう。
 避難する人の通行や、緊急車両の妨げにならないように配慮して車を止めましょう。

3 引き続き走行する場合

信号機などの停止や道路の損壊、さまざまな障害物等が道路上に散乱することが予測されますので、十分注意して走行しましょう。

◆車の走行中以外のときは…

津波から避難するために、やむを得ない場合

信号機などの停止や道路の損壊、さまざまな障害物等が道路上に散乱することが予測されますので、十分注意して走行しましょう。

上記以外の場合

避難のために車を利用することはやめましょう。

※地震発生時、急ブレーキをかけるとさらなる事故の恐れがありますので、ハザードランプを付け、交通の流れに乗ってゆっくりと停車しましょう。

※キーレスエントリーキーの場合は、キー本体は車内の目立つ場所、たとえばスピードメーター周辺に置きながら、キーに内蔵されている補助キーを取り外し、自分で管理しましょう。

※車検証などの貴重品を持ち出し、できれば連絡先のメモを目立つところに残しておきましょう。

高吾北衛生センターからのお願い

最近、便槽の中に紙おむつ・生理用品・ウエットティッシュ等が入っていることが多くあり、収集作業時にホースに詰まったり、衛生センターの処理工程においてポンプに詰まったりして困っています。

紙おむつ等は可燃ごみとして指定ごみ袋に入れて収集日に出していただき、便槽内には入れないようご協力をお願いします。

■問い合わせ先/高吾北衛生センター ☎26-0305 FAX26-2649

仁淀川町の “すごい”を届ける

このコーナーでは、ふるさと納税を通じて
まちの魅力を発信し、仁淀川町の「すごい」を
全国へ届ける担い手の皆さんを紹介します。



還暦デビューの作家
竹良 鈴木 良夫

職人に終わりは無いようだ。
(取材・写真/仁淀川町観光協会 高橋慎也)

—記念品紹介—

現在、竹良さんの記念品は、花器、ランプシェードなど20種類。淡竹や、須崎市安和地域にしか生息しない天然記念物第一号“虎斑竹”を使用している。

竹細工 ランプシェード ～紅葉～



自慢の品

和紙に漉きこまれたあてやかな紅葉。シェードを反転すると優美な和紙の風合い。季節を選ばないリバーシブル仕様。



仁淀川町の(ふるさと納税)記念品はこちらからご覧いただけます。

ふるさと納税 仁淀川町 検索

—作品へのこだわり—

幾重もの竹が織りなす曲線美によって描かれる光と影のアートは、息を飲むほど繊細で美しい。一つ一つ考え抜いて手掛けた竹細工は世界に一つだけ。その作品は大小合わせて約150種類におよび、すべての設計図は頭の中にあるという。それだけでなく、台座など、見える部分はほぼ手作りというから驚きだ。

「今は竹細工を作るのが楽しくて仕方がない。まだまだ作るよ」。「向上心」という言葉を原動力に、今なお新しいものを作り続けている鈴木さん。還暦デビューの竹細工

—教科書も無い ゼロからのスタート—

仁淀川町森地区の竹細工職人「竹良」鈴木良夫さん。竹細工を始めたのは今から約10年前、還暦を迎えてからのスタートだった。そのきっかけとなったのが、趣味の鰻漁に使う「かご」を自作したとき。工芸品を竹で作れないかとひらめき、試行錯誤を重ね、自分なりの編みの技法を生み出していった。町内で眼鏡屋を営んでいたこともあり、手先が器用な鈴木さんは、約1年で今の温かみのある竹細工の形を創り上げた。

記念品事業者募集中 自慢の品を全国へ!

ふるさと納税をしてくれた方へ記念品の納入事業者を募集しています。

たくさんの方が注目し、利用しているふるさと納税。仁淀川町は、ふるさと納税ポータルサイト『ふるさとチョイス』で魅力あふれる品々を全国に向けて発信しています。詳しくは下記までお気軽にご連絡ください。

■問い合わせ
仁淀川町観光協会 ☎35-1333
仁淀川町役場総務課 ☎35-0111

ふるさと納税 (一口メモ)

ふるさと納税制度とは、自分が生まれ育った「ふるさと」やこれまで深いかかわりのある地域に、何らかの形で貢献、あるいは応援したいという皆さまの思いを寄附金というかたちで実現できる制度です。

教育研究所便り

小学校の英語に力を入れています

写真は、昨年6月に別府小学校の5・6年生を対象に行われた英語の公開授業の様です。前号でもふれましたが、2020年の東京オリンピックの開催に合わせて、小学校でも英語を、国語や算数などと同じように教科として学習することになります。

全面実施を前に、すでに県内の小学校でも、5・6年生は外国語科として年間70時間(週2回)、3・4年生では外国語活動として年間35時間(週1回)、いずれも先行実施の形で行われています。仁淀川町では、昨年度から「外国語教育コア・エリア実践研究指定事業」を導入して準備を進めています。

小学校での外国語教育の検討が始まったのが、昭和61年4月の国の臨時教育審議会でした。あれから33年、その間にはグローバル化が進み、国際社会は大きく変わってきました。その中で、英語教育が担う役割も変化し、英語を使って、世界の舞台で活躍できる日本人を輩出したいという願いが、国をはじめ各界に広がってきたのは、やはり時代の流れと言えるでしょう。

小学校段階から英語を教科にすることをめぐっては、いろいろと議論のあるのも確かです。例えば、「児童の学習負担が増える」や、「教員養成の問題」などが言われますが、英語の開始時期を少しでも早くというのは、いまや、大きな世論となりました。



本町には、現在2人の外国人の英語指導助手(ALT)が、教育委員会に配属されています。本場の英語を聞き、会話をする機会が身近にあるわけですから、これをフルに活用し、“使える英語”を身につけて、世界に羽ばたいてほしいと願っています。もちろん、国語の能力の育成が重要であることは言うまでもありません。

(仁淀川町教育研究所長 堅田 潤平)

地域おこし協力隊がゆく ~今月は岡山三和隊員です~

移住相談・空き家対策のお手伝いをしています!

協力隊としての活動をはじめて4カ月がたちました。

メインの活動としては池川こんにゃくづくりのお手伝いをさせていただいていますが、その他の活動の一つとして、移住相談・空き家対応をすることがあります。

移住相談・空き家対応のお仕事は多岐にわたり、その中でもわたしは空き家の内覧と空き家バンクに登録する間取り図の作成、状況によっては家財道具の整理などをします。

窓口での対応としては、賃貸や売買など空き家活用のご相談や、空き家を求められるさまざまな方が来られたり、他にも問い合わせが多数あります。

現場に出てもいろいろなお話を伺うこともあり、私たち家族もそうですが、多くの方が仁淀川町の魅力を感じ移住を考えていたり、町内でも住み替えをお考えの方もおられます。しかしさまざまな事情があり、どうしてもお借りできる空き家が少なく移住までおつなぎできないこともあります。

もし空き家活用について少しでもお考えのある方がおいでましたら、ぜひお声がけください。私自身微力ではありますが、大切にされてきたお家を大事に使っていただける方にながせていただくお手伝いができたらありがたいです。もちろん条件や状況によっては対応できないこともあるかと思いますが、まずはお気軽に企画課までにご相談ください。よろしくお祈りします!



岡山隊員(右)と
移住相談員の西さん(左)

●●●●●●●● 仁淀川町行事カレンダー（7月・8月） ●●●●●●●●

日	曜日	主な行事	保健衛生		社会福祉協議会	
			配食・給食	いきいきデイ	配食・給食	いきいきデイ
2	月		配食		中村・岩柄	
3	火				戸立	
4	水		健康相談（鹿森集会所 10:30～）	配食・給食	鹿森	
6	金		健康相談（池川コミュニティセンター 10:30～）	配食	池上池下	
8	日	町消防団消防大会（田村多目的広場）				
9	月	行政・心配ごと相談（中央公民館 10:00～）		配食		
10	火				西古城山	
11	水			配食・給食		
12	木		健康相談（安居多目的研修施設 10:30～）		安居・谷山	
13	金	行政・人権・心配ごと相談（川渡コミュニティセンター 9:00～）		配食		
17	火		健康相談（宗津集会所 10:30～）	配食	宗津	
18	水		パワーリハビリテーション新規教室（保健センター旧とちのき園ホール 9:00～）	配食・給食		
19	木		健康相談（瓜生野集会所 10:30～）		瓜生野・高瀬	
20	金	行政・心配ごと相談（池川保健福祉センター 9:00～）		配食		
23	月		健康相談（遅越集会所 10:30～）	配食	遅越	
24	火		健康相談（大野地区コミュニティセンター 10:30～）		中宮・大野	
25	水			配食・給食		
26	木		育児相談（役場本庁舎 9:30～12:00）		川口	
27	金			配食	下川渡	
28	土	田村夕涼み会（田村多目的広場）				
30	月			配食	狩山・大板	
1	水	つかみどり in 長者川（仁淀地区長者川）		配食・給食	潰溜	
2	木				谷山	
3	金		健康相談（坂本地区多目的集会所 10:30～）	配食	坂本	
4	土	土曜夜市（別府小学校グラウンド）				
6	月		献血（役場本庁舎10:30～12:30、池川総合支所14:30～16:15）健康相談（上名野川集会所 10:30～）	配食	上名野川・相ノ谷	
7	火		献血（仁淀総合支所旧庁舎隣 10:30～12:30）		戸立	
8	水			配食・給食		



藪柑子句会

投稿をお待ちしています

澤田 泰彦
老いを生き多忙も嬉し翁草
鎌倉いちいち
春惜しむ鳴門の渦や遊覧船
上岡 利寿
もう一度鏡見て出る夏帽子
片岡代美子
草餅やほほばる人の
顔やさし
小崎 千恵
ふるさとの五月の風に
逢ひにゆく
尾崎マチエ
新緑の光降り来るさとの道
井上 美智
黄牡丹や主亡き庭
咲きて散る
高橋 幸恵
味噌汁へ刻む独活の芽
一二枚

仁淀俳壇

妥協せる思いや牡丹 高橋 房子
散る夕べ
隅田 邦子
川渡す緋鯉真鯉に迎えられ
藤原多津子
主亡き家もにぎあう
茶摘み時
岡辺 初代
思いとは厄介なもの
さみだるる
杉本 彰
山里の店にも並ぶ初鯉
吉田豊之祐
鮎解禁足腰の無事願うのみ
古味 幸子
朝掘りとあり笥の匂ひ立つ
田村 大陸
廢校に金次郎像夏木立
松岡 豊子
夫とゐた昭和は遠し花石榴
片岡 稔和
初鮎を今年は飯に
混ぜてみる
堀部 貞子
好き勝手青空目指す
新樹かな

投稿

ホトトギス啼いて見送り 田村 千草
してくれし
うまそうなありも食べてる
掛水 春子
草苺
薄暑光ドレスひらひら
（架け橋同人）
片岡 光彦
飛びはねて
片岡喜美子
仁淀ブルー川清らかに
かじかなく

口座振替日のお知らせ

町に納める収納金の今月の口座振替日は、
7月25日(水)です。

※上記の日に引き落としができない場合の再度
口座振替日は、8月10日（金）となります。

【告 告】

【法事・法要のギフト】

光明会館では法事や法要に来てくれた方へのお返し用ギフトも取り扱っております。

カタログでの注文になりますので、ご入り用の方は必要な日の10日前迄にご連絡ください。

会館スタッフがカタログを持ってお伺い致します。

〒781-1521 吾川郡仁淀川町本村63
フリーダイヤル 0120-823-868
TEL 20-2060



光明会館
葬祭部
24時間受付（冷暖房完備宿泊施設有）

ご寄付のお礼

◇**広報寄付金**

西森 良忠 様（東京都）
戸上 律子 様（京都府）
菅 常子 様（久高厚町）
片岡 益幸 様（いの町）

ご芳志をありがとうございます。し、広報発行に有意義に活用させていただきます。

ありがとうございます。

仁淀川町役場

7月9日発売!!

サマージャンボ宝くじ

1枚300円

この宝くじの収益金は市町村の明るく住みよいまちづくりに使われます。

（公益）高松市町村振興協会

◇**社会福祉協議会**

西田 文四郎 様（用居乙）

ご芳志をありがとうございます。し、社会福祉事業に有意義に活用させていただきます。

ありがとうございます。

仁淀川町社会福祉協議会



名野川磐門神楽の演目のひとつ「二天之舞（にてんのまい）」。真剣で斬り合う姿は迫力満点です。

(6月15日撮影 関連記事P7)

町の人口・世帯数

平成30年6月1日現在
人口 5,457人(+3)
男 2,579人
女 2,878人
世帯数 3,023世帯
5月中の届出
転入 23人 転出 14人
出生 1人 死亡 7人
()内は前月比

広報によど川

平成30年7月1日発行 (No.156)
編集 仁淀川町広報編集委員会
発行 仁淀川町
〒781-1592
高知県吾川郡仁淀川町大崎200
☎0889-35-0111
<http://www.town.niyodogawa.lg.jp/>
印刷 株式会社高知新聞総合印刷

本紙は再生紙を使用しています。

クロスワードパズル
今月の賞品



今月の賞品は池川茶園の人気商品「茶畑プリン」。とても香ばしい薫りと、さっぱりとした味わいのほうじ茶。濃厚な旨みと甘みの特徴のほろ苦いかぶせ茶。あなたはどちらがお好きですか？

今回は特別にセットを5組さまにご用意させていただきました。

日本一の清流を眺めながら、至福のひとつときをお楽しみください。

ほうじ茶プリン

「ご当地スイーツグランプリ」金賞受賞!



アジア最大級の「食」の展示会FOODEX JAPAN2018に会場した「食」のプロ1,298名が審査するコンテスト「ご当地スイーツグランプリ」が幕張メッセ（千葉県）で開催され、ご当地スイーツ全49品の中から、池川茶園の人気商品「茶畑プリン」のほうじ茶味が、絶大な支持を受け、見事金賞に輝きました。

みなさんもぜひこの機会に、茶畑プリンをご賞味ください。

池川茶園

〒781-1606
高知県吾川郡仁淀川町土居甲695-4
TEL&FAX 34-3100
営業時間：10：00～17：00（不定休）
<http://ikegawachaen.jp/>



「茶畑プリンほうじ茶・かぶせ茶」のセットをペアで5組様に!

第156回 クロスワードパズル

●締め切り 7/20 (金) 必着



たて・よこのカギをヒントにマス目を埋めてください。
□に入る文字をアルファベット順に並べかえると答えが出てきます。何でしょう？

応募方法 はがきまたは封書で応募してください。

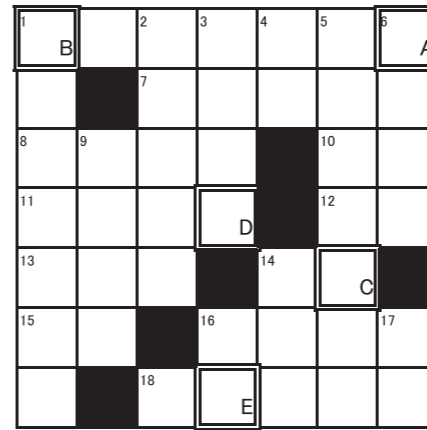
〒781-1592

仁淀川町役場「広報パズル係」

賞品 「茶畑プリンほうじ茶・かぶせ茶セット」をペア5組様に。(当選者の発表は次号広報)

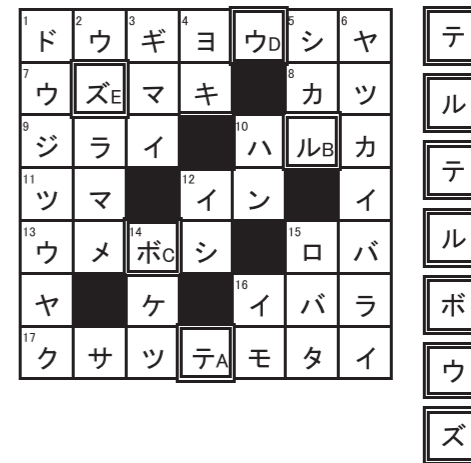
答え	A	B	C	D	E
住所					
名前					
年齢					

《今月の問題》



- ☆たてのカギ
- 1 社会福祉の増進のために、地域住民の生活状況の把握などを職務とする者。締めつけるように強く抱く。
 - 2 泣いている顔つき。
 - 3 天つ神に対して、地上などの悪神。邪神。頭髮が次第に脱落してはげとなる疾患。人や動植物の病原体。
 - 4 胃炎。
 - 5 歌をうたうことを職業とする人。大変なことになるかも知れないあやうい時や場合。
 - 6 材木・板などを継ぎ合わせるために打ち込むもの。
 - 7 もつて生まれた気質。手ににぎりもつ。
 - 8 胃内腔に挿入し、体外から操作して胃壁を撮影する小型カメラ装置。
 - 9 麻バナナなどの産地。聞きとりにくい。
 - 10 11 10 8 7
 - 11 10 8 7
 - 12 11 10 8 7
 - 13 11 10 8 7
 - 14 11 10 8 7
 - 15 11 10 8 7
 - 16 11 10 8 7
 - 17 11 10 8 7

《先月の正解》



- 14 13 12 餅をつくなどに用いる器。行きつく。到着する。
- 15 菌類のうちで、きのこを生じないものの総称。
- 16 水気のないまままで煮つめる。気持ち顔色があらわれること。また、その顔色。機嫌。
- 18 地球をかたどった小模型。(出題：藤原賢二さん)

◎応募者数21人 / 正解者数20人
◎当選者
「中津溪谷ゆの森無料入浴券」
ペア5組様
本澤 芳子 様 (沢渡)
氏原 多恵子 様 (大崎)
西森 共栄 様 (宮ヶ坪)
吉田 ひとみ 様 (高知市)
峯本 徳子 様 (上土居第二)

ごめい福をお祈りいたします

氏名	年齢	死亡月日	地区名
片岡 満雄	89	5月18日	鷲ノ巣
西田 正忠	94	5月25日	用居
小野 利喜	88	5月28日	太郎田
伊藤 花壽	92	6月2日	竹ノ谷
西森 建藏	61	6月3日	東村上
山中 敬子	68	6月3日	相の谷

氏名	年齢	死亡月日	地区名
伊井 等	84	6月4日	宮ヶ平
藤原 千代志	87	6月4日	大崎
片山 勇	73	6月8日	大崎
宮庄 眞紀子	83	6月10日	上土居第二
片岡 小糸	91	6月12日	平組



三國 由乃ちゃん(日鉄宮ヶ坪)平成30年1月28日生



(左)由乃ちゃん (右)理乃ちゃん
「お姉ちゃんと仲良く元気に育ってね!」
保護者／幸太・沙布

神原 咲ちゃん(東古城山)平成30年1月14日生



(左)羊くん (右)咲ちゃん
「兄弟仲良く元気に育ってください」
保護者／勇樹・志織