

仁淀川町													
(金抜)													
<p>高知県 吾川郡仁淀川町 大植</p> <p>令和8年度 地方創生道整備推進交付金事業 町道桐見川白石川線道路改良工事 実施設計書</p>													
作業区分	請負												
工事日数	145 日												
令和 8年 6月 1日	積算単価適用												

金抜設計書

設計変更により請負金額を変更する必要がある場合は、「請負更正金額等の算出方法について（通知）」により、変更の協議を行うものとする。

施 工 条 件 明 示 書

工事番号 道改地

第1号

明示事項（説明書）

【工程関係】

1. 他の工事による施工時期及び全体工期等への影響・・・・・・・・無

2. 施工時期、施工時間及び施工方法の制限・・・・・・・・無

3. 当該工事の関係機関との協議の未成立事項・・・・・・・・無

4. 他官庁等の特定条件による影響・・・・・・・・無

5. その他・・・・・・・・無

【用地関係】

1. 工事用地等の未処理部分・・・・・・・・無

施 工 条 件 明 示 書

工事番号 道改地

第1号

明示事項（説明書）

2. 仮設ヤード等に官有地及び発注者借り上げ地の使用・・・・・・・・無

【安全対策関係】

1. 交通安全施設等の指定・・・・・・・・無

2. 近接する公共施設・・・・・・・・鉄道・ガス・電気・電話・水道・・・・・・・・無

3. 防護施設の必要・・・・・・・・落石・土砂崩落・・・・・・・・無

4. 発破作業等の保安設備及び保安要員の配置の指定・・・・・・・・無

5. 発破作業等の制限・・・・・・・・無

【工事用道路関係】

施 工 条 件 明 示 書

工事番号 道改地

第1号

明示事項（説明書）

1. 一般道路を搬入路として使用する場合

(1) 経路、期限の制限・・・・・・・・無

(2) 使用中及び使用後の処置・・・・・・・・無

2. 仮設路を設置する場合

(1) 安全施設等の設置の必要・・・・・・・・無

(2) 工事終了後の措置・・・・・・・・撤去

(3) 維持及び補修の必要・・・・・・・・無

3. 一般道路の占用の必要・・・・・・・・無

施 工 条 件 明 示 書

工事番号 道改地

第1号

明示事項（説明書）

【仮設備関係】

1. 仮土留、仮橋、足場等の仮設物を次年度に使用又は転用、兼用の予定・・・・・・・・無

2. 仮設備の構造、施工方法の指定・・・・・・・・無

3. 仮設備の設計条件・・・・・・・・無

【建設副産物関係】

1. 建設発生土の搬出・・・・・・・・有
 - (1) 搬出先の名称 川又残土場
搬出先の所在地 吾川郡仁淀川町大植
運搬距離 4.5km
その他 建設発生土の搬出先は、上記を予定している。
搬出先が変更となる場合は、設計変更の対象とする。
また、受注者の都合により搬出先を変更する場合は、発注者の承諾を得ること。

2. 建設副産物の現場内での再利用及び減量化が必要・・・・・・・・無

施 工 条 件 明 示 書

工事番号 道改地

第1号

明示事項（説明書）

3. 産業廃棄物の処理条件（*処理を委託する場合は、委託契約条件締結のうえマニフェストを使用のこと）

(1) Con殻（無筋）・As殻

処理場所 吾川郡仁淀川町長者

処理方法（指定）再資源化

処理場の受入条件

※上記については、「処理方法」は指定とするが、「処理場所」は、積算上の
条件明示であり指定事項ではない。

【公害対策関係】

1. 公害防止（騒音・振動・粉じん等）のため、施工方法、機械施設・作動時間等の制限・・・・無

2. 第三者に被害を及ぼすことの懸念・・・・無

【工事支障物件関係】

1. 地上、地下等の支障物件・・・・無

施 工 条 件 明 示 書

工事番号 道改地

第1号

明示事項（説明書）

2. 地上、地下等の占用物件工事と重複施工・・・・・・・・無

【排水工（濁水処理を含む）関係】

1. 濁水、湧水等の処理対策の指定・・・・・・・・無

【現場環境改善関係】

1. 現場環境改善費・・・・・・・・無

【その他】

1. 工事用資機材等の保管指定・・・・・・・・無

2. 工事現場発生品の処理指定・・・・・・・・無

施 工 条 件 明 示 書

工事番号 道改地

第1号

明示事項（説明書）

3. 支給資材及び貸与品・・・・・・・・無

4. 工事用電力等の指定・・・・・・・・無

5. 交通誘導警備員の配置

（1）工事期間中の安全確保のため、交通誘導警備員の配置人数は下記を予定している。

交通誘導警備員B 10人

なお、交通誘導警備員の配置については、事前に監督職員と協議すること。

6. その他・・・・・・・・無

工 事 費 内 訳 表

費目・工種・細別等	単 位	数 量	単 価	金 額	摘 要
本工事費					
道路新設・改築					
道路改良					
道路土工					
掘削工					
掘削	式	1			明細表 第1号
路床盛土工					
路床盛土	式	1			明細表 第2号
残土処理工					
土砂等運搬	式	1			明細表 第3号

工 事 費 内 訳 表

費目・工種・細別等	単 位	数 量	単 価	金 額	摘 要
構造物撤去工					
構造物取壊し工					
コンクリート構造物取壊し	式	1			明細表 第4号
舗装版切断	式	1			明細表 第5号
舗装版破碎	式	1			明細表 第6号
仮設工					
足場工					
足場工	式	1			明細表 第7号
交通管理工					
交通誘導警備員	式	1			明細表 第8号

工 事 費 内 訳 表

費目・工種・細別等	単 位	数 量	単 価	金 額	摘 要
道路改良					
舗装工					
アスファルト舗装工					
上層路盤(車道・路肩部)	式	1			明細表 第9号
表層(車道・路肩部)	式	1			明細表 第10号
防護柵工					
路側防護柵工					
ガードレール	式	1			明細表 第11号
直接工事費計					
共通仮設費率分	式	1			

工 事 費 内 訳 表

費目・工種・細別等	単 位	数 量	単 価	金 額	摘 要
共通仮設費計					
純工事費					
現場管理費	式	1			
現場管理費					
工事原価					
一般管理費等	式	1			
工事価格					
消費税等相当額					
請負工事費					

明細表 第 1号
掘削

明細表

名称・規格・条件	単 位	数 量	単 価	金 額	摘 要
掘削 土砂,上記以外(小規模),小規模(標準)	m3	28			施工P 第 1 号
1 式 当り					

明細表 第 7号
足場工

明細表

名称・規格・条件	単 位	数 量	単 価	金 額	摘 要
足場工 単管傾斜足場	掛㎡	150			単価表 第 4 号
1 式 当り					

明細表 第 9号
 上層路盤(車道・路肩部)

明細表

名称・規格・条件	単 位	数 量	単 価	金 額	摘 要
上層路盤(車道・路肩部) 再生粒度調整碎石 RM-30 , 100 mm, 1層施工 , しない<標準>(全ての費用)	m ²	60			施工P 第 8 号
1 式 当り					

明細表 第 10号
表層(車道・路肩部)

明細表

名称・規格・条件	単 位	数 量	単 価	金 額	摘 要
表層(車道・路肩部) 平均幅員1.4m未満(仕上厚50mm以下), 50 mm, 再生密粒度アスコン(13), プライムコート PK-3, しないく標準(全ての費用), 小型車加算無し, 夜間割増無し, 溶融スラグ無し	m ²	60			施工P 第 9 号
1 式 当り					

単価表 第 1号

構造物とりこわし・運搬・処分

単価表

(1)

金額：

内容：無筋構造物，DID区間：無，8.0km以下，週休2日補正：現場閉所(月単位)

1 m3 当り

名称・規格・条件	単 位	数 量	単 価	金 額	摘 要
構造物とりこわし 無筋構造物，機械施工，週休2日補正：現場閉所(月単位)	m3	1			単価表 第 2 号
殻運搬 コンクリート(無筋)構造物とりこわし，機械積込，DID区間無し，8.0km以下，しない<標準>(全ての費用)	m3	1			施工P 第 4 号
処分費	m3	1			処分費
諸雑費	式	1			
	(1	m3 当り)
*** 施工条件 ***					
構造物区分		：無筋構造物			
時間的制約の有無		：時間的制約：無			
作業時間帯		：標準			
低騒音・低振動対策の有無		：低騒音・低振動対策なし			
DID区間の有無		：DID区間：無			
片道運搬距離(機械施工 DID区間：有・無)：8.0km以下					
週休2日補正		：週休2日補正：現場閉所(月単位)			
処分費の規格		：			

単価表 第 2号

構造物とりこわし

単価表

(1)

金額：

内容：無筋構造物，機械施工，週休2日補正：現場閉所(月単位)

1 m3 当り

名称・規格・条件	単 位	数 量	単 価	金 額	摘 要
構造物とりこわし工 無筋構造物 機械施工 時間的制約:無	m3	1			週休2日補正：現場閉所(月単位)
諸雑費	式	1			
	(1	m3 当り)
*** 施工条件 *** 構造物区分 : 無筋構造物 作業区分 : 機械施工					
時間的制約の有無 : 時間的制約:無 作業時間帯 : 標準 低騒音・低振動対策の有無 : 低騒音・低振動対策なし					
週休2日補正 : 週休2日補正：現場閉所(月単位)					

単価表 第 3号

側溝清掃車運搬

単価表

(100)

金額 :

内容 : L=54.8 km

1 m3 当り

名称・規格・条件	単 位	数 量	単 価	金 額	摘 要
普通作業員 週休2日補正:現場閉所(月単位)	人	17.86			1×100/D
側溝清掃車運転	日	17.86			運転単価表
諸雑費	式	1			
	(100	m3 当り)
	(1	m3 当り)
*** 施工条件 *** 運搬距離 : L=54.8 km					

単価表 第 4号

足場工

単価表

(100)

金額 :

内容 : 単管傾斜足場

1 掛m² 当り

名称・規格・条件	単 位	数 量	単 価	金 額	摘 要
土木一般世話役 週休2日補正:現場閉所(月単位)	人	1.5			[1]
とび工 週休2日補正:現場閉所(月単位)	人	4.5			[1]
普通作業員 週休2日補正:現場閉所(月単位)	人	2.7			[1]
ラフテレーンクレーン(市場価格) 油圧伸縮ジブ型 25t吊 ホベレタ付き	日	0.8			[1]
諸雑費 33 % 対象額は摘要欄[1]の計	式	1			
	(100	掛m ² 当り)
	(1	掛m ² 当り)
*** 施工条件 *** 工法 : 単管傾斜足場 安全ネットの有無 : 安全ネットなし					

単価表 第 6号

フレキャストガードレール基礎設置

単価表

(10)

金額：

内容：B=800mm B・C種，基礎碎石有り，均しコンクリート有り

1 m 当り

名称・規格・条件	単位	数量	単価	金額	摘要
フレキャストガードレール基礎設置 B=800mm B・C種，基礎碎石有り，均しコンクリート有り	m	10			施工P 第 10 号
コンクリート 小型構造物，人力打設，24-8-25(20)(高炉)W/C=55%以下，一般養生，現場内小運搬無し，しなないく標準(全ての費用)，小型車加算無し	m ³	0.09			施工P 第 11 号
型枠 一般型枠，小型構造物	m ²	0.25			施工P 第 12 号
諸雑費	式	1			
	(10	m 当り)
	(1	m 当り)
*** 施工条件 ***					
フレキャストガードレール基礎規格		: B=800mm B・C種			
基礎碎石の有無		: 基礎碎石有り			
均しコンクリートの有無		: 均しコンクリート有り			
養生工の種類		: 一般養生			
現場内小運搬の有無		: 現場内小運搬無し			
小型車加算の有無		: 小型車加算無し			
間詰コンクリートの使用量(m ³ /10m)		: 0.09 m ³ /10m			
間詰型枠の使用量(m ² /10m)		: 0.25 m ² /10m			

単価表 第 7号

ガードレール設置工

単価表

(1)

金額：

内容：コンクリート建込，白，Gr-C-2B 路側用，21m以上100m未満，週休2日補正：現場閉所(月単位)

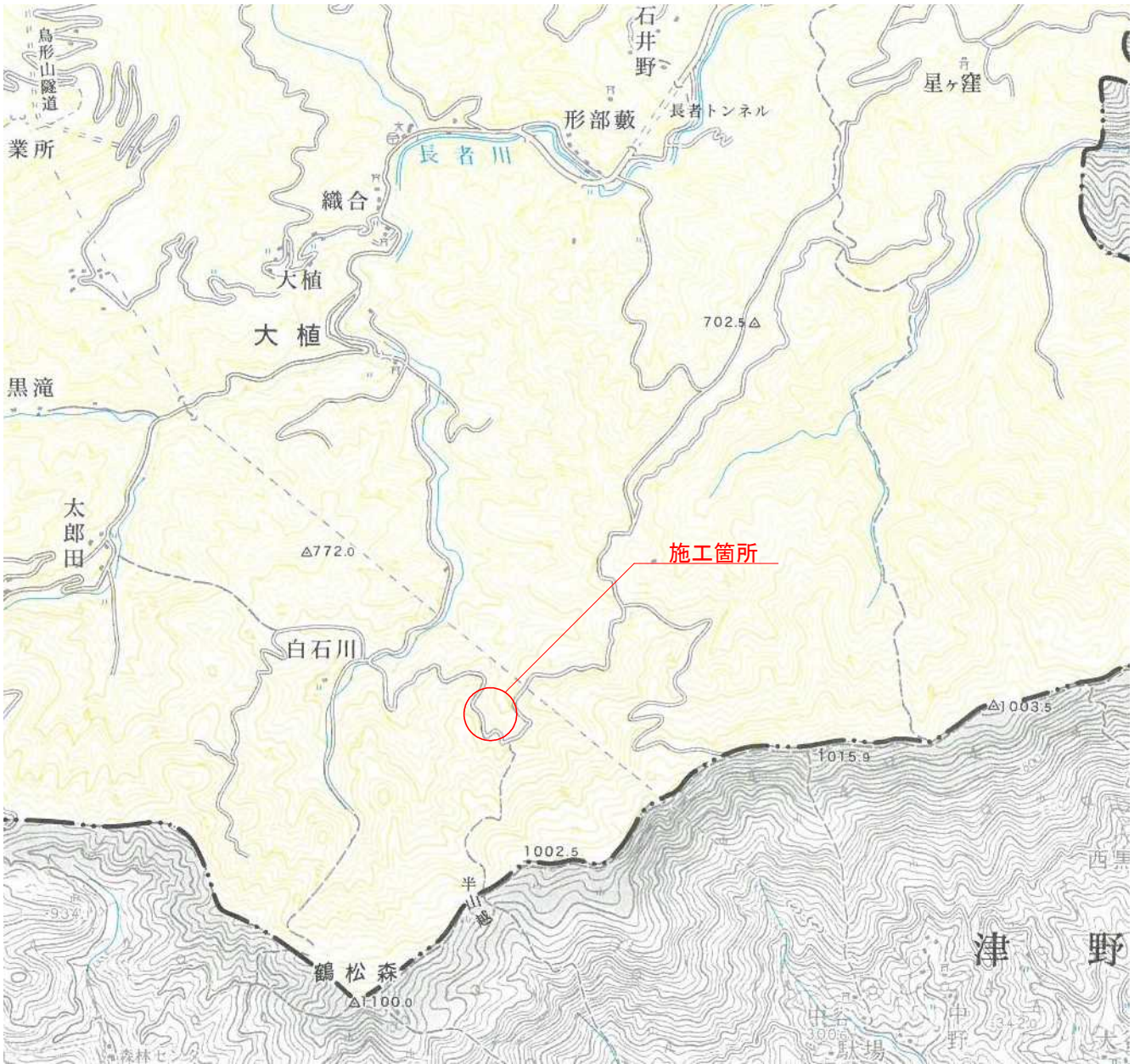
1 m 当り

名称・規格・条件	単 位	数 量	単 価	金 額	摘 要
ガードレール設置工(市場単価) コンクリート建込 塗装品 Gr-C-2B 路側用	m	1			
諸雑費	式	1			
	(1	m 当り)
*** 施工条件 ***					
施工区分	: コンクリート建込				
仕様	: 白				
規格(コンクリート建込)	: Gr-C-2B 路側用				
施工規模(コンクリート建込)	: 21m以上100m未満				
時間的制約の有無	: 時間的制約:無				
作業時間帯	: 標準				
曲線部半径	: 半径30mを超える				
曲げ支柱の使用	: 曲げ支柱なし				
週休2日補正(標準の市場単価のみ)	: 週休2日補正:現場閉所(月単位)				
支柱高	: 標準				

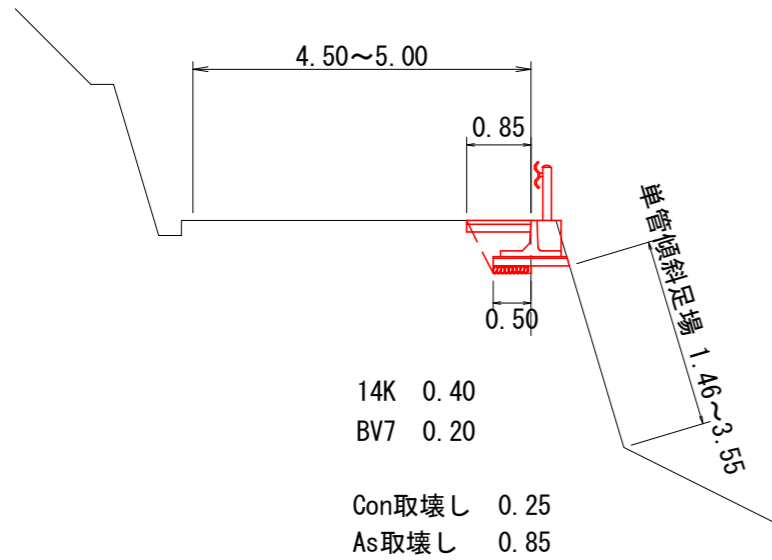
諸経費計算情報

単価適用年月日	令和 8年 6月 1日
単価適用地区	中央西土木事務所 2 地区(中部地区)
工種区分	道路改良工事
I C T 補正 (3次元座標値を面的に取得する機器を用いた出来形管理)	補正しない
技術者間接費の計上有無	計上しない
機器単体費の計上有無	計上しない
施工地域・工事場所区分の補正 (共通仮設費)	一般交通影響有り (2) - 2
除雪工事で営繕費の補正を行う場合の補正	補正しない
施工地域・工事場所区分の補正 (現場管理費)	一般交通影響有り (2) - 2
堤頂20mの補正	補正しない
緊急工事の補正	補正しない
前払金支出割合	35%を超える (1.00)
契約保証に係る補正	金銭的保証
工事価格まるめ区分	万円まるめ
諸経費等率指定	率指定しない
現場環境改善費の計上有無	計上しない

位置図

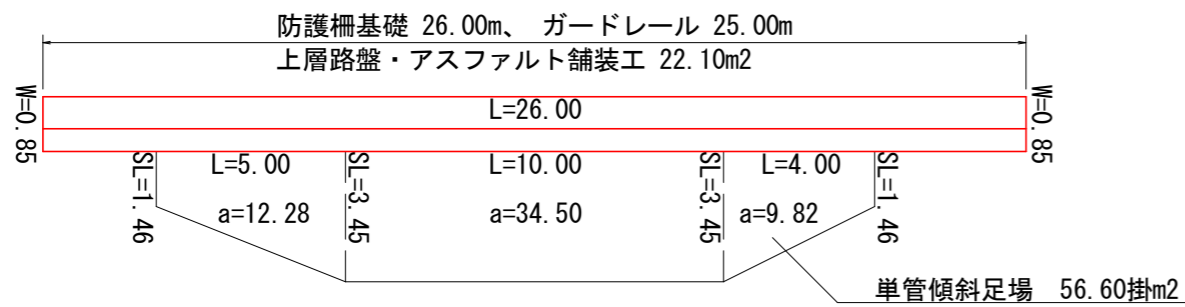


標準横断面図 S=1:100

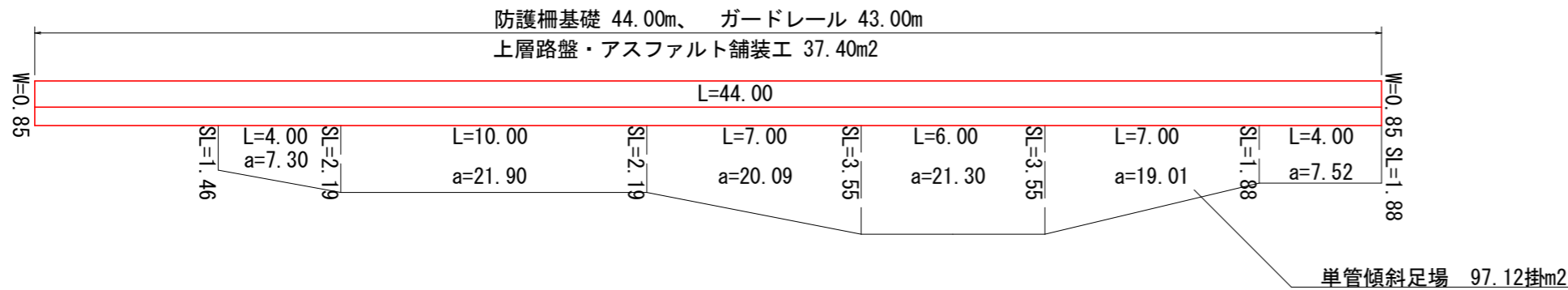


展開図 S=1:200

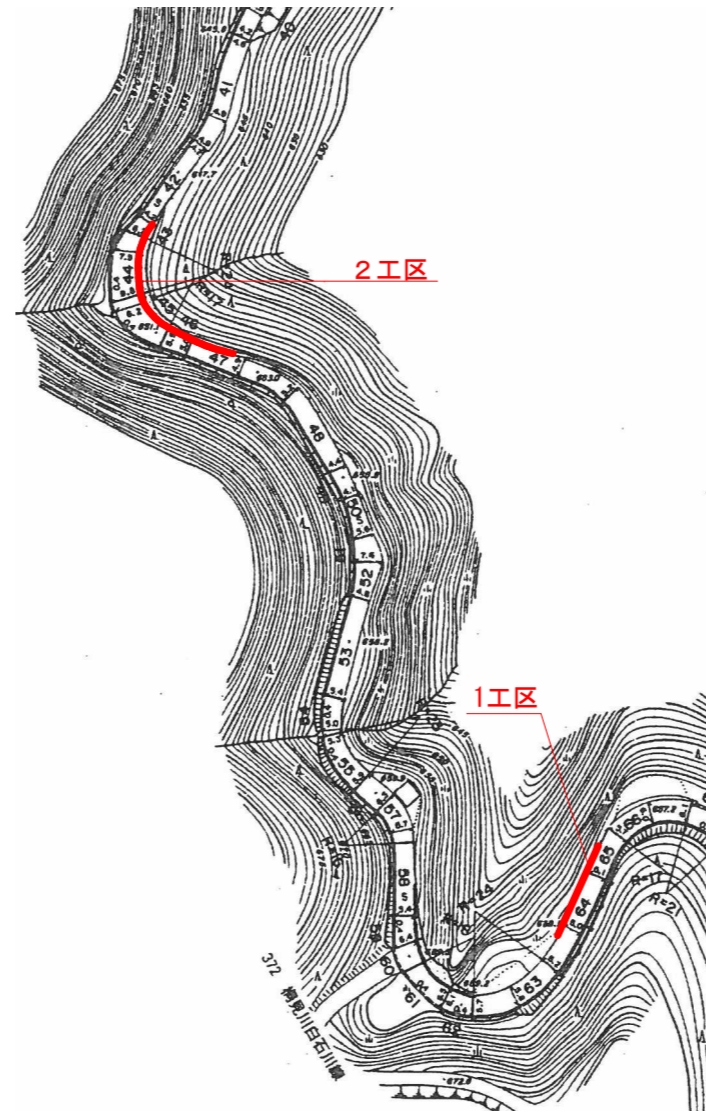
1工区



2工区



位置図 S=1:2000



数量計算

土工

掘削	$0.4 \times 26.0 + 0.4 \times 44.0 = 28.00 \approx 28\text{m}^3$
盛土	$0.2 \times 26.0 + 0.2 \times 44.0 = 14.00 \approx 14\text{m}^3$
残土処理	$28.00 - 14.00 / 0.9 = 12.44 \approx 12\text{m}^3$

構造物撤去工

Con取壊し・運搬・処分	$0.25 \times 26.0 + 0.25 \times 44.0 = 17.50 \approx 18\text{m}^3$
As舗装版切断	$0.85 + 26.0 + 0.85 + 0.85 + 44.0 + 0.85 = 73.40 \approx 73\text{m}$
汚泥運搬・処分	$0.023 \times 0.05 \times 73.40 = 0.084\text{m}^3$ ($0.084 \times 1.4 = 0.12\text{t}$)
As舗装版取壊し	$0.85 \times 26.0 + 0.85 \times 44.0 = 59.50 \approx 60\text{m}^2$
As殻運搬・処分	$59.50 \times 0.05 = 2.98 \approx 3\text{m}^3$

仮設工

単管傾斜足場	$56.60 + 97.12 = 153.72 \approx 150\text{掛m}^2$
--------	---

舗装工

上層路盤 t=10cm	$22.10 + 37.40 = 59.50 \approx 60\text{m}^2$
As舗装 t=5cm	$22.10 + 37.40 = 59.50 \approx 60\text{m}^2$

防護柵設置工

防護柵基礎	$26.0 + 44.0 = 70\text{m}$
基礎碎石	$0.50 \times 26.0 + 0.50 \times 44.0 = 35.00 = 35\text{m}^2$
ガードレール	$25.0 + 43.0 = 68\text{m}$

工事名	令和8年度 地方創生道整備推進交付金事業 町道桐見川白石川線道路改良工事		
図面名	位置図	横断面図	展開図
工事箇所	高知県 吾川郡 仁淀川町 大植		
縮尺	図示	図面番号	1 / 1
設計種別	実施設計		
事業者名	仁淀川町役場		