

仁淀川町

(金抜)														

高知県 吾川郡仁淀川町 名野川

令和7年度(町単) (繰越) 中津溪谷遊歩道整備工事 実施設計書

作業区分 請負

完成期限 令和9年2月28日

令和8年7月1日 積算単価適用

金抜設計書

設計変更により請負金額を変更する必要がある場合は、「請負更正金額等の算出方法について(通知)」により、変更の協議を行うものとする。

工事概要	起工又は変更理由									
遊歩道整備 L=205m										
土工 1式										
転落防止柵工 L=208m										
階段工 L=143m										
舗装工 L=51m										
<table border="0"> <tr> <td></td> <td>FROM</td> <td>TO</td> </tr> <tr> <td>図面番号</td> <td>-</td> <td>-</td> </tr> <tr> <td>整理番号</td> <td>-</td> <td>-</td> </tr> </table>		FROM	TO	図面番号	-	-	整理番号	-	-	
	FROM	TO								
図面番号	-	-								
整理番号	-	-								

工 事 費 内 訳 表

費目・工種・細別等	単 位	数 量	単 価	金 額	摘 要
本工事費					
道路新設・改築					
道路改良					
道路土工					
土工					
掘削	式	1			明細表 第1号
埋戻し	式	1			明細表 第2号
基面整正	式	1			明細表 第3号
構造物取壊し	式	1			明細表 第4号
石ブロック積(張)工					

工 事 費 内 訳 表

費目・工種・細別等	単 位	数 量	単 価	金 額	摘 要
石積工					
路側練石積	式	1			明細表 第5号
擦付工	式	1			明細表 第6号
現場打床版	式	1			明細表 第7号
防護柵工					
防護柵工					
転落防止柵	式	1			明細表 第8号
舗装工					
舗装工					
階段工	式	1			明細表 第9号

工 事 費 内 訳 表

費目・工種・細別等	単 位	数 量	単 価	金 額	摘 要
舗装工 t=0.10	式	1			明細表 第10号
直接工事費計					
共通仮設費率分	式	1			
共通仮設費計					
純工事費					
現場管理費	式	1			
現場管理費					
工事原価					
一般管理費等	式	1			
工事価格					

明細表 第 2号
埋戻し

明細表

名称・規格・条件	単 位	数 量	単 価	金 額	摘 要
埋戻し 現場制約あり , 土砂 , 締固め有り	m3	30			施工P 第 3 号
1 式 当り					

明細表 第 7号
現場打床版

明細表

名称・規格・条件	単 位	数 量	単 価	金 額	摘 要
コンクリート 無筋・鉄筋構造物，人力打設，24-8-25(20)(高炉)W/C=55%以下，一般養生，現場 内小運搬有り，しないく標準>(全ての費用)，小型車加算有り(2t車)	m ³	0.4			施工P 第 13 号
人力運搬(積込み～運搬～取卸し) 60m以下	m ³	0.4			施工P 第 8 号
型枠 木製型枠，鉄筋・無筋構造物	m ²	0.8			施工P 第 14 号
鉄筋工(D13)	kg	26			単価表 第 7 号
埋設型枠設置 FRC製プレストレスト	枚	2			単価表 第 9 号
1 式 当り					

明細表 第 8号
 転落防止柵

明細表

名称・規格・条件	単 位	数 量	単 価	金 額	摘 要
横断・転落防止柵設置工 <small>コンクリート建込 , パネル式 , 支柱間隔3m , H=1,100 センタータイプ 塗装</small>	m	205			単価表 第 10 号
横断・転落防止柵設置工 <small>コンクリート建込 , パネル式 , 支柱間隔3m , H=1,100 センタータイプ 塗装</small>	m	3			単価表 第 10 号
1号転落防止基礎	m	194			単価表 第 11 号
2号転落防止基礎	基	2			単価表 第 12 号
3号転落防止基礎	m	8			単価表 第 13 号
1 式 当り					

単価表 第 1号

構造物とりこわし・運搬・処分

単価表

(1)

金額：

内容：無筋構造物，DID区間：無，18.5km以下

1 m3 当り

名称・規格・条件	単 位	数 量	単 価	金 額	摘 要
構造物とりこわし 無筋構造物，機械施工	m3	1			単価表 第 2 号
殻運搬 コンクリート(無筋)構造物とりこわし，機械積込，DID区間無し，18.5km以下，しないく標準>(全ての費用)	m3	1			施工P 第 5 号
処分費	m3	1			処分費
諸雑費	式	1			
	(1	m3 当り)
*** 施工条件 ***					
構造物区分		： 無筋構造物			
時間的制約の有無		： 時間的制約：無			
作業時間帯		： 標準			
低騒音・低振動対策の有無		： 低騒音・低振動対策なし			
DID区間の有無		： DID区間：無			
片道運搬距離(機械施工 DID区間：有・無)：18.5km以下					
処分費の規格		：			

単価表 第 2号

構造物とりこわし

単価表

(1)

金額：

内容：無筋構造物，機械施工

1 m3 当り

名称・規格・条件	単 位	数 量	単 価	金 額	摘 要
構造物とりこわし工 無筋構造物 機械施工 時間的制約:無	m3	1			
諸雑費	式	1			
	(1	m3 当り)
*** 施工条件 *** 構造物区分 : 無筋構造物 作業区分 : 機械施工					
時間的制約の有無 : 時間的制約:無 作業時間帯 : 標準 低騒音・低振動対策の有無 : 低騒音・低振動対策なし					

単価表 第 3号

練石積(タイプ1)

単価表

(10)

金額:

内容: 控え0.35 裏コン0.10

1 m² 当り

名称・規格・条件	単 位	数 量	単 価	金 額	摘 要
石積(張)(石材材料費除く) 積工,練石,雑割石	m ²	10			施工P 第6号
石材採取	式	1			単価表 第4号
胴込・裏込コンクリート 積工,18-8-25(20)(高炉)W/C=60%以下,小型車加算有り(2t車)	m ³	1.68			施工P 第7号
胴込・裏込コンクリート 積工,18-8-25(20)(高炉)W/C=60%以下,小型車加算有り(2t車)	m ³	1			施工P 第7号
人力運搬(積込み～運搬～取卸し) 60m以下	m ³	2.68			施工P 第8号
諸雑費	式	1			
	(10	m ² 当り)
	(1	m ² 当り)

単価表 第 4号

石材採取

単価表

(1)

金額：

内容：

1 式 当り

名称・規格・条件	単 位	数 量	単 価	金 額	摘 要
普通作業員	人	2			
諸雑費	式	1			
	(1	式 当り)

単価表 第 5号

受台

単価表

(1)

金額：

内容：

1 基 当り

名称・規格・条件	単 位	数 量	単 価	金 額	摘 要
コンクリート 小型構造物，人力打設，18-8-40(高炉)W/C=60%以下，一般養生，現場内小運搬有り，しなない<標準>(全ての費用)，小型車加算有り(2t車)	m3	0.15			施工P 第 10 号
型枠 一般型枠，小型構造物	m ²	1.1			施工P 第 11 号
人力運搬(積込み～運搬～取卸し) 60m以下	m3	0.15			施工P 第 8 号
諸雑費	式	1			
	(1	基 当り)

単価表 第 6号

練石積(タイ°2)

単価表

(10)

金額:

内容: 控え0.25

1 m² 当り

名称・規格・条件	単 位	数 量	単 価	金 額	摘 要
石積(張)(石材材料費除く) 積工,練石,雑割石	m ²	10			施工P 第 6 号
石材採取	式	1			単価表 第 4 号
胴込・裏込コンクリート 積工,18-8-40(高炉)W/C=60%以下,小型車加算有り(2t車)	m ³	1.22			施工P 第 12 号
人力運搬(積込み~運搬~取卸し) 60m以下	m ³	1.22			施工P 第 8 号
諸雑費	式	1			
	(10	m ² 当り)
	(1	m ² 当り)

単価表 第 8号

鉄筋工 加工・組立

単価表

(1)

金額：

内容：組立，一般構造物，鉄筋径13mm

1 t 当り

名称・規格・条件	単 位	数 量	単 価	金 額	摘 要
土木一般世話役	人	0.5			[2] 組立
鉄筋工	人	3.5			[2] 組立
普通作業員	人	0.3			[2] 組立
ラフテレーンクレーン(市場価格) 油圧伸縮ジブ型 最大吊上能力25t吊 ホベレタ付き	日	0.11			組立
諸雑費 8 % 対象額は摘要欄[2]の計	式	1			組立
	(1	t 当り)
*** 施工条件 *** 作業区分 : 組立 組立区分 : 一般構造物 鉄筋径 : 鉄筋径13mm					

単価表 第 9号

埋設型枠設置

単価表

(10)

金額：

内容：FRC製[°]レストレスト

1 枚 当り

名称・規格・条件	単 位	数 量	単 価	金 額	摘 要
土木一般世話役	人	0.1			
普通作業員	人	0.2			
FRC製 [°] レストレスト長尺埋設型枠 LS [°] フォーム 1600用 同等品	枚	10			
諸雑費	式	1			
	(10	枚 当り)
	(1	枚 当り)

単価表 第 10号

横断・転落防止柵設置工

単価表

(1)

金額：

内容：コンクリート建込，パ°柵式，支柱間隔3m，H=1,100 センタータイプ° 塗装

1 m 当り

名称・規格・条件	単 位	数 量	単 価	金 額	摘 要
横断・転落防止柵設置工(市場単価) コンクリート建込 パ°柵式・支柱間隔3m	m	1			
転落防止柵(構造物用) @3mH=1.10mパ°イブ°2本 センタータイプ° 塗装フェンス付	m	1			
諸雑費	式	1			
	(1	m 当り)
*** 施工条件 ***					
施工区分	: コンクリート建込				
防護柵の種類	: パ°柵式				
支柱間隔	: 支柱間隔3m				
材料区分	: H=1,100 センタータイプ° 塗装				
施工規模	: 100m以上				
時間的制約の有無	: 時間的制約:無				
作業時間帯	: 標準				

単価表 第 11号

1号転落防止基礎

単価表

(10)

金額：

内容：

1 m 当り

名称・規格・条件	単 位	数 量	単 価	金 額	摘 要
コンクリート 小型構造物，人力打設，18-8-40(高炉)W/C=60%以下，一般養生，現場内小運搬有り，しななく標準>(全ての費用)，小型車加算有り(2t車)	m ³	1.35			施工P 第 10 号
人力運搬(積込み～運搬～取卸し) 100m以下	m ³	1.35			施工P 第 15 号
型枠 一般型枠，小型構造物	m ²	9			施工P 第 11 号
基礎碎石 7.5cmを超え12.5cm以下，再生クラッシュ RC-40，しななく標準>(全ての費用)	m ²	3			施工P 第 16 号
目地板 30m2未満，瀝青繊維質目地板t=10	m ²	0.14			施工P 第 17 号
諸雑費	式	1			
	(10	m 当り)
	(1	m 当り)

単価表 第 12号

2号転落防止基礎

単価表

(1)

金額：

内容：

1 基 当り

名称・規格・条件	単 位	数 量	単 価	金 額	摘 要
コンクリート 小型構造物，人力打設，18-8-40(高炉)W/C=60%以下，一般養生，現場内小運搬有り，しない<標準>(全ての費用)，小型車加算有り(2t車)	m ³	0.04			施工P 第 10 号
人力運搬(積込み～運搬～取卸し) 60m以下	m ³	0.04			施工P 第 8 号
型枠 一般型枠，小型構造物	m ²	0.54			施工P 第 11 号
基礎碎石 7.5cmを超え12.5cm以下，再生クワッラン RC-40，しない<標準>(全ての費用)	m ³	0.09			施工P 第 16 号
諸雑費	式	1			
	(1	基 当り)
	(1	基 当り)

単価表 第 13号

3号転落防止基礎

単価表

(10)

金額：

内容：

1 m 当り

名称・規格・条件	単 位	数 量	単 価	金 額	摘 要
コンクリート 小型構造物，人力打設，18-8-40(高炉)W/C=60%以下，一般養生，現場内小運搬有り，しなないく標準>(全ての費用)，小型車加算有り(2t車)	m ³	1.2			施工P 第 10 号
型枠 一般型枠，小型構造物	m ²	8			施工P 第 11 号
鉄筋工(D16)	kg	12.48			単価表 第 14 号
目地板 30m2未満，瀝青繊維質目地板t=10	m ²	0.12			施工P 第 17 号
諸雑費	式	1			
	(10	m 当り)
	(1	m 当り)

単価表 第 15号

鉄筋工 加工・組立

単価表

(1)

金額：

内容：組立，一般構造物，鉄筋径16～25mm

1 t 当り

名称・規格・条件	単 位	数 量	単 価	金 額	摘 要
土木一般世話役	人	0.4			[2] 組立
鉄筋工	人	2.9			[2] 組立
普通作業員	人	0.2			[2] 組立
ラフテレーンクレーン(市場価格) 油圧伸縮ジャブ型 最大吊上能力25t吊 ホベレタ付き	日	0.11			組立
諸雑費 8 % 対象額は摘要欄[2]の計	式	1			組立
	(1	t 当り)
*** 施工条件 *** 作業区分 : 組立 組立区分 : 一般構造物 鉄筋径 : 鉄筋径16～25mm					

単価表 第 16号

階段工

単価表

(1)

金額：

内容：

1 m 当り

名称・規格・条件	単 位	数 量	単 価	金 額	摘 要
コンクリート 小型構造物，人力打設，18-8-25(20)(高炉)W/C=60%以下，一般養生，現場内小運搬有り，しななく標準>(全ての費用)，小型車加算有り(2t車)	m ³	0.16			施工P 第 18 号
人力運搬(積込み～運搬～取卸し) 100m以下	m ³	0.16			施工P 第 15 号
型枠 一般型枠，小型構造物	m ²	0.65			施工P 第 11 号
基礎碎石 7.5cmを超え12.5cm以下，再生クラッシュ RC-40，しななく標準>(全ての費用)	m ²	0.92			施工P 第 16 号
目地板 30m2未満，瀝青繊維質目地板t=10	m ²	0.02			施工P 第 17 号
諸雑費	式	1			
	(1	m 当り)
	(1	m 当り)

単価表 第 17号

舗装工

単価表

(10)

金額：

内容：

1 m² 当り

名称・規格・条件	単 位	数 量	単 価	金 額	摘 要
コンクリート 小型構造物，人力打設，18-8-25(20)(高炉)W/C=60%以下，一般養生，現場内小運搬有り，しなない<標準>(全ての費用)，小型車加算有り(2t車)	m ³	1			施工P 第 18 号
人力運搬(積込み～運搬～取卸し) 60m以下	m ³	1			施工P 第 8 号
目地板 30m ² 未満，瀝青繊維質目地板t=10	m ²	0.18			施工P 第 17 号
諸雑費	式	1			
	(10	m ² 当り)
	(1	m ² 当り)

諸経費計算情報

単価適用年月日	令和 8年 7月 1日
単価適用地区	中央西土木事務所 2地区(中部地区)
工種区分	道路改良工事
I C T補正 (3次元座標値を面的に取得する機器を用いた出来形管理)	補正しない
技術者間接費の計上有無	計上しない
機器単体費の計上有無	計上しない
施工地域・工事場所区分の補正 (共通仮設費)	補正無し
除雪工事で営繕費の補正を行う場合の補正	補正しない
施工地域・工事場所区分の補正 (現場管理費)	補正無し
堤頂20mの補正	補正しない
緊急工事の補正	補正しない
前払金支出割合	35%を超える (1.00)
契約保証に係る補正	金銭的保証
工事価格まるめ区分	万円まるめ
諸経費等率指定	率指定しない
現場環境改善費の計上有無	計上しない

設計数量総括表

設計書名：中津溪谷遊歩道

事業区分：道路新設・改築
工事区分：道路改良

工種	種別	細別	規格	単位	数量	摘要
道路土工				式	1	
	掘削工			式	1	
		切崩(土砂)		m3	120	04H
		切崩(岩塊, 玉石混り土)		m3	60	05H
	路体盛土工			式	1	
		盛土(埋戻)		m3	30	B4H
	法面整形工			式	1	
		床均し	土砂	m2	60	T
擁壁工				式	1	
	路側練石積擁壁			式	1	
		練石工		m2	3	
		石材	径25~50cm未満	t	2	現地石材(参考数量)
		胴込コンクリート	18-8-20(25)	m3	1	
		裏込コンクリート	18-8-20(25)	m3	1	
		底板コンクリート	18-8-20(25)	m3	3	
	受台			式	1	
		受台		基	2	

設計数量総括表

設計書名：中津溪谷遊歩道

事業区分：道路新設・改築
工事区分：道路改良

工種	種別	細別	規格	単位	数量	摘要
	擦付工			式	1	
		練石工		m2	3	
		石材		t	1	現地石材(参考数量)
		胴込コンクリート	18-8-20(25)	m3	1	
防護柵工				式	1	
	防護柵工			式	1	
		1号転落防止柵	コンクリート建込用, P種, H=1.1m	m	205	
		2号転落防止柵	コンクリート建込用, P種, H=1.1m	m	3	
		1号転落防止柵基礎		m	194	
		2号転落防止柵基礎		基	2	
		3号転落防止柵基礎		m	8	
現場打床版				式	1	
	現場打床版			式	1	
		コンクリート	$\sigma_{ck}=24\text{N/mm}^2$	m3	0.4	
		型枠		m2	0.8	
		鉄筋(SD345)	S1 D13-8本	kg	17	

道路土工数量計算書

種 別：掘削工
 ブロック：本線
 区 分：
 細 別：平均断面計算書
 規 格：

測 点	距 離(m)	切崩(土砂)			切崩(岩塊, 玉石混り土)			----			摘 要
		断面積(m ²)	平均断面積(m ²)	体 積(m ³)	断面積(m ²)	平均断面積(m ²)	体 積(m ³)	断面積(m ²)	平均断面積(m ²)	体 積(m ³)	
NO. 0	—	0.5	—	—							
NO. 0+7.5	7.5	0.5	0.50	3.8							
NO. 1+10.0	22.5	1.1	0.80	18.0							
NO. 2+5.0	15.0	1.2	1.15	17.3							
NO. 2+12.0	7.0	1.2	1.20	8.4	0.7	—	—				
NO. 4+5.0	33.0	0.0	0.60	19.8	0.7	0.70	23.1				
NO. 5+10.0	25.0	0.7	0.35	8.8	0.0	0.35	8.8				
NO. 5+18.0	8.0	0.0	0.35	2.8	0.7	0.35	2.8				
NO. 6+17.0	19.0	0.0	0.00	0.0	0.6	0.65	12.4				
NO. 7+19.0	22.0	0.9	0.45	9.9	0.0	0.30	6.6				
NO. 9+17.0	38.0	0.9	0.90	34.2							
同断	0.0	0.2	—	—							
NO. 10+4.5	7.5	0.2	0.20	1.5							
小 計	204.5			124.5			53.7			0.0	
合 計	204.5			124.5			53.7			0.0	

道路土工数量計算書

種 別：掘削工
ブロック：NO. 2+12.0付近詳細図
区 分：

細別／規格	算 式 / 図	数 量
切崩(岩塊, 玉石 混り土)	NO. 2+12.0付近詳細図より $V=2.5 \times 1.0=2.50$	2.5 m ³

道路土工数量計算書

種 別：路体盛土工
 ブロック：本線
 区 分：
 細 別：平均断面計算書
 規 格：

測 点	距 離(m)	盛土(埋戻) B4H			----			----			摘 要
		断面積(m ²)	平均断面積(m ²)	体 積(m ³)	断面積(m ²)	平均断面積(m ²)	体 積(m ³)	断面積(m ²)	平均断面積(m ²)	体 積(m ³)	
NO. 0	—	0.2	—	—	0.2	—	—				
NO. 0+7.5	7.5	0.2	0.20	1.5							
NO. 1+10.0	22.5	0.2	0.20	4.5							
NO. 2+5.0	15.0	0.2	0.20	3.0							
NO. 2+12.0	7.0	0.2	0.20	1.4							
NO. 4+5.0	33.0	0.1	0.15	5.0							
NO. 5+10.0	25.0	0.1	0.10	2.5							
NO. 5+18.0	8.0	0.1	0.10	0.8							
NO. 6+17.0	19.0	0.1	0.10	1.9							
NO. 7+19.0	22.0	0.1	0.10	2.2							
NO. 9+17.0	38.0	0.1	0.10	3.8							
同断	0.0	0.1	—	—							
NO. 10+4.5	7.5	0.1	0.10	0.8							
小 計	204.5			27.4			0.0			0.0	
合 計	204.5			27.4			0.0			0.0	

道路土工数量計算書

種 別：路体盛土工
ブロック：NO. 2+12.0付近詳細図～コピー
区 分：

細別／規格	算 式 / 図	数 量
盛土(埋戻)	NO. 2+12.0付近詳細図より $V=0.4 \times 1.0=0.40$	0.4 m ³

道路土工数量計算書

名 称：法面整形工(本線)

測 点	距 離(m)	床均し(土砂) T			----			----			摘 要
		法長(m)	平均法長(m)	面 積(m2)	法長(m)	平均法長(m)	面 積(m2)	法長(m)	平均法長(m)	面 積(m2)	
NO. 0	—	0.3	—	—							
NO. 0+7.5	7.5	0.3	0.30	2.3							
NO. 1+10.0	22.5	0.3	0.30	6.8							
NO. 2+5.0	15.0	0.3	0.30	4.5							
NO. 2+12.0	7.0	0.3	0.30	2.1							
NO. 4+5.0	33.0	0.3	0.30	9.9							
NO. 5+10.0	25.0	0.3	0.30	7.5							
NO. 5+18.0	8.0	0.3	0.30	2.4							
NO. 6+17.0	19.0	0.3	0.30	5.7							
NO. 7+19.0	22.0	0.3	0.30	6.6							
NO. 9+17.0	38.0	0.3	0.30	11.4							
同断	0.0	0.0	—	—							
NO. 10+4.5	7.5	0.0	0.00	0.0							
小 計	204.5			59.2			0.0			0.0	
合 計	204.5			59.2			0.0			0.0	

擁壁工数量総括表

設計書名：中津溪谷遊歩道

事業区分：道路新設・改築
 工事区分：道路改良

工種	種別	細別	規格	単位	数量	摘要
擁壁工				式	1	
	路側練石積擁壁			式	1	
		練石工		m2	3	
		石材	径25～50cm未満	t	2	現地石材(参考数量)
		胴込コンクリート	18-8-20(25)	m3	1	
		裏込コンクリート	18-8-20(25)	m3	1	
		底板コンクリート	18-8-20(25)	m3	3	
	受台			式	1	
		受台		基	2	
	擦付工			式	1	
		練石工		m2	3	
		石材		t	1	現地石材(参考数量)
		胴込コンクリート	18-8-20(25)	m3	1	

擁壁工数量計算書

種 別：路側練石積擁壁
 ブロック：NO.2+12.0付近詳細図
 区 分：
 細 別：平均断面計算書
 規 格：

測 点	距 離(m)	練石工			石材			洞込コンクリート			摘 要
		法長(m)	平均法(m)	面 積(m ²)	重量(t)	平均重量(t)	重量(t)	断面積(m ²)	平均断面積(m ²)	体 積(m ³)	
床版起点側	—	1.3	—	—	0.8	—	—	0.2	—	—	H=1.6
〃	1.0	1.3	1.30	1.3	0.8	0.80	0.8	0.2	0.20	0.2	H=1.6
小 計	1.0			1.3			0.8			0.2	
床版終点側	0.0	1.3	—	—	0.8	—	—	0.2	—	—	H=1.6
〃	1.0	1.3	1.30	1.3	0.8	0.80	0.8	0.2	0.20	0.2	H=1.6
小 計	1.0			1.3			0.8			0.2	
合 計	2.0			2.6			1.6			0.4	

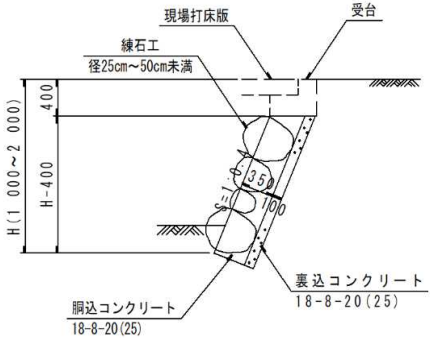
擁壁工数量計算書

種 別：路側練石積擁壁
 ブロック：NO.2+12.0付近詳細図
 区 分：
 細 別：平均断面計算書
 規 格：

測 点	距 離(m)	裏込コンクリート			----			----			摘 要
		断面積(m ²)	平均断面積(m ²)	体 積(m ³)	断面積(m ²)	平均断面積(m ²)	体 積(m ³)	断面積(m ²)	平均断面積(m ²)	体 積(m ³)	
床版起点側	—	0.2	—	—							H=1.6
〃	1.0	0.2	0.20	0.2							H=1.6
小 計	1.0			0.2			0.0			0.0	
床版終点側	0.0	0.2	—	—							H=1.6
〃	1.0	0.2	0.20	0.2							H=1.6
小 計	1.0			0.2			0.0			0.0	
合 計	2.0			0.4			0.0			0.0	

擁壁工一般計算書

種 別：路側練石積擁壁
 ブロック：NO. 2+12.0付近詳細図
 区 分：

細別／規格	算 式／ 図	数 量
参照図	 <p style="text-align: center;"> 石材 $W = A \times 6.12 / 10 \text{ (ton)}$ 胴込コンクリート $V = A \times 0.168 \text{ (m}^3\text{)}$ A：石積面積 </p>	
練石工	A=	2.6 m ²
石材 径25～50cm未満	W=	1.6 t
胴込コンクリート 18-8-20(25)	V=	0.4 m ³
裏込コンクリート 18-8-20(25)	V=	0.4 m ³
底板コンクリート 18-8-20(25)	V=2.5×1.0=2.500	2.5 m ³

擁壁工一般計算書

種 別：受台
ブロック：NO. 2+12. 0付近詳細図
区 分：

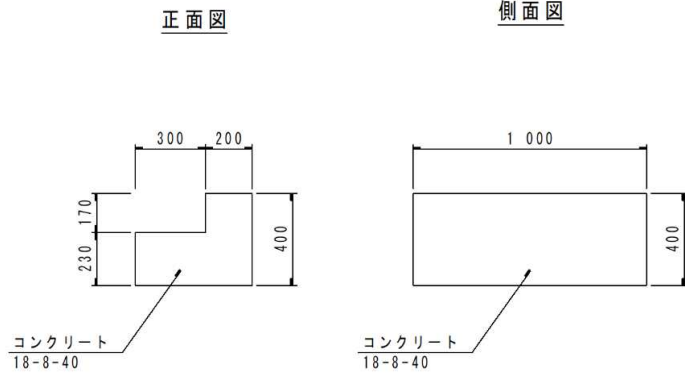
細別／規格	算 式 / 図	数 量
受台	N=	2.0 基

単位数量計算書

細 別：受台
規 格：

1.0 基当り

略 図



材 料 / 規 格	算 式	数 量
コンクリート 小型構造物, 18-8-40	V=	0.150 m3
型枠 小型構造物	A=	1.100 m2

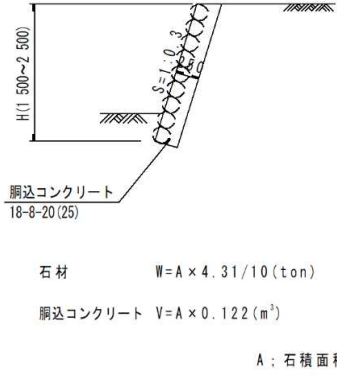
擁壁工数量計算書

種 別：擦付工
 ブロック：NO. 2+12. 0付近詳細図
 区 分：
 細 別：平均断面計算書
 規 格：

測 点	距 離(m)	練石工			石材			胴込コンクリート			摘 要
		法長(m)	平均法(m)	面 積(m ²)	重量(t)	平均重量(t)	重量(t)	断面積(m ²)	平均断面積(m ²)	体 積(m ³)	
NO. 2+10. 3付近	—	2. 2	—	—	0. 9	—	—	0. 3	—	—	H=2. 1
〃	0. 7	2. 2	2. 20	1. 5	0. 9	0. 90	0. 6	0. 3	0. 30	0. 2	H=2. 1
小 計	0. 7			1. 5			0. 6			0. 2	
NO. 2+13. 9付近	0. 0	2. 2	—	—	0. 9	—	—	0. 3	—	—	H=2. 1
〃	0. 7	2. 2	2. 20	1. 5	0. 9	0. 90	0. 6	0. 3	0. 30	0. 2	H=2. 1
合 計	1. 4			3. 0			1. 2			0. 4	

擁壁工一般計算書

種 別：擦付工
 ブロック：NO. 2+12.0付近詳細図
 区 分：

細別／規格	算 式 / 図	数 量
参照図	 <p style="text-align: center;"> 石材 $W = A \times 4.31 / 10 \text{ (ton)}$ 胴込コンクリート $V = A \times 0.122 \text{ (m}^3\text{)}$ A : 石積面積 </p>	
練石工	A=	3.0 m ²
石材	W=	1.2 t
胴込コンクリート 18-8-20(25)	V=	0.4 m ³

防護柵工一般計算書

種 別：防護柵工
 ブロック：本線
 区 分：

細別／規格	算 式 / 図	数 量
1号転落防止柵 コンクリート建込用, P種, H=1.1m	<div style="display: flex; justify-content: space-around;"> <div style="text-align: center;"> <p>断面図</p> </div> <div style="text-align: center;"> <p>正面図</p> </div> </div>	L= 205.1 m
2号転落防止柵 コンクリート建込用, P種, H=1.1m	<div style="display: flex; justify-content: space-around;"> <div style="text-align: center;"> <p>断面図</p> </div> <div style="text-align: center;"> <p>正面図</p> </div> </div>	L= 3.0 m
1号転落防止柵基礎	L=	194.1 m
2号転落防止柵基礎	N=	2.0 基

防護柵工一般計算書

種 別：防護柵工
 ブロック：本線
 区 分：

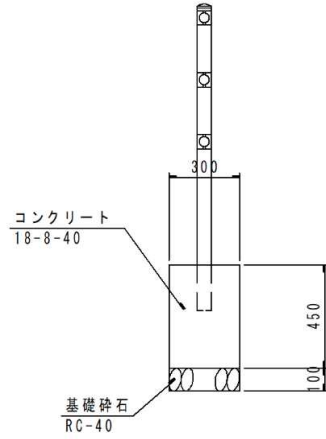
細別／規格	算 式 / 図	数 量
3号転落防止柵基礎	L=	8.4 m

単位数量計算書

細 別：1号転落防止柵基礎
規 格：

10.0 m当り

略 図



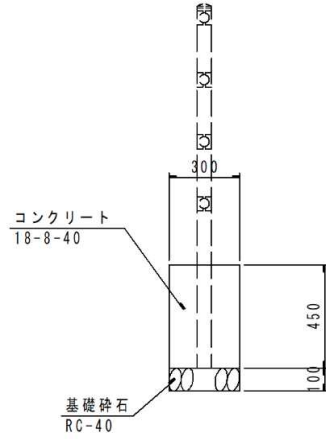
材料／規格	算 式	数 量
コンクリート 18-8-40/小型構造物	V=	1.35 m3
型枠 小型構造物	A=	9.00 m2
基礎碎石 RC-40, t=100mm	A=	3.00 m2
目地材	A=	0.14 m2

単位数量計算書

細 別：2号転落防止柵基礎
規 格：

1.0 基当り

略 図



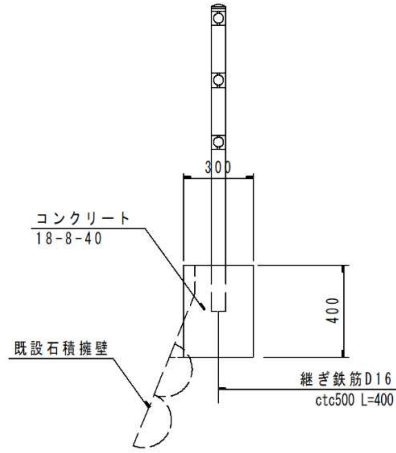
材料／規格	算 式	数 量
コンクリート 18-8-40/小型構造物	V=	0.04 m3
型枠 小型構造物	A=	0.54 m2
基礎碎石 RC-40, t=100mm	A=	0.09 m2

単位数量計算書

細 別：3号転落防止柵基礎
規 格：

10.0 m当り

略 図



材料／規格	算 式	数 量
コンクリート 18-8-40/小型構造物	V=	1.20 m ³
型枠 小型構造物	A=	8.00 m ²
継ぎ鉄筋 D16	W=	12.48 kg
目地材	A=	0.12 m ²

現場打床版一般計算書

種 別：現場打床版
 ブロック：本線
 区 分：

細別／規格	算 式 / 図	数 量
コンクリート $\sigma_{ck}=24\text{N/mm}^2$	V=	0.37 m ³
型枠	A=	0.75 m ²
鉄筋(SD345) S1 D13-8本	W=	16.72 kg
鉄筋(SD345) f 1 D13-10本	W=	9.25 kg
FRC製埋設型枠 1600用	N=	2.0 枚

階段工一般計算書

種 別：階段工
ブロック：本線
区 分：

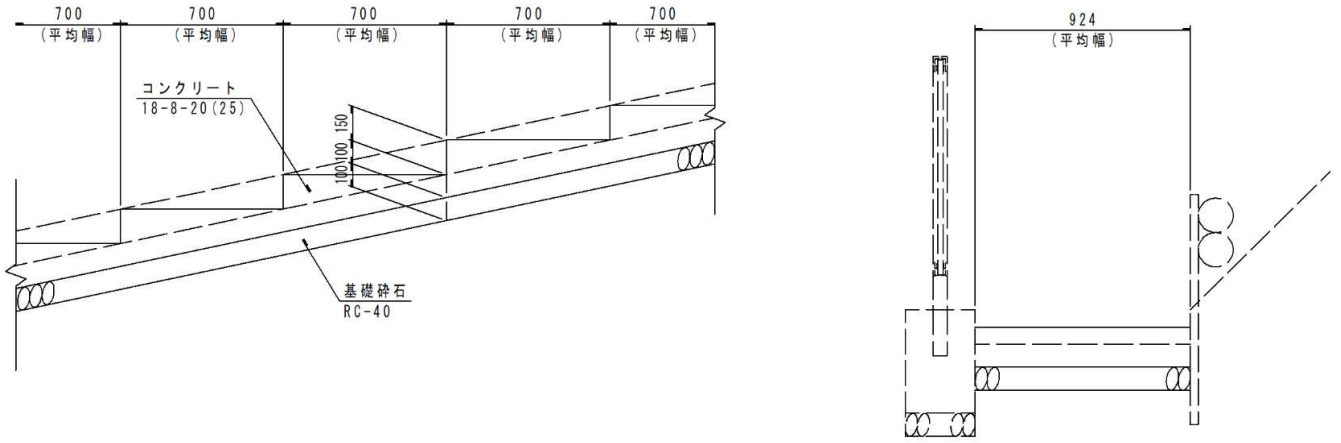
細別／規格	算 式 / 図	数 量
階段工	L=	143.3 m

単位数数量計算書

細 別：階段工
規 格：

1.0 m当り

略 図



材料／規格	算 式	数 量
コンクリート 小型構造物, 18-8- 20 (25)	$V=$	0.160 m ³
型枠 小型構造物	$A=$	0.65 m ²
基礎砕石 RC-40, t=100mm	$A=$	0.92 m ²
目地材	$A=$	0.02 m ²

構造物撤去工数量計算書

種 別：構造物取壊し工
 ブロック：本線
 区 分：
 細 別：平均断面計算書
 規 格：

測 点	距 離(m)	コンクリート取壊し CT			----			----			摘 要
		幅 (m)	平均幅 (m)	面 積 (m2)	断面積 (m2)	平均断面積 (m2)	体 積 (m3)	断面積 (m2)	平均断面積 (m2)	体 積 (m3)	
NO. 0	—										
NO. 0+7.5	7.5										
NO. 1+10.0	22.5										
NO. 2+5.0	15.0										
NO. 2+12.0	7.0										
NO. 4+5.0	33.0										
NO. 5+10.0	25.0										
NO. 5+18.0	8.0										
NO. 6+17.0	19.0										
NO. 7+19.0	22.0										
NO. 9+17.0	38.0										
同断	0.0	0.1	—	—							
NO. 10+4.5	7.5	0.1	0.10	0.8							
小 計	204.5			0.8			0.0			0.0	
合 計	204.5			0.8			0.0			0.0	

舗装工数量計算書

種 別：舗装工
 ブロック：本線
 区 分：
 細 別：平均断面計算書
 規 格：

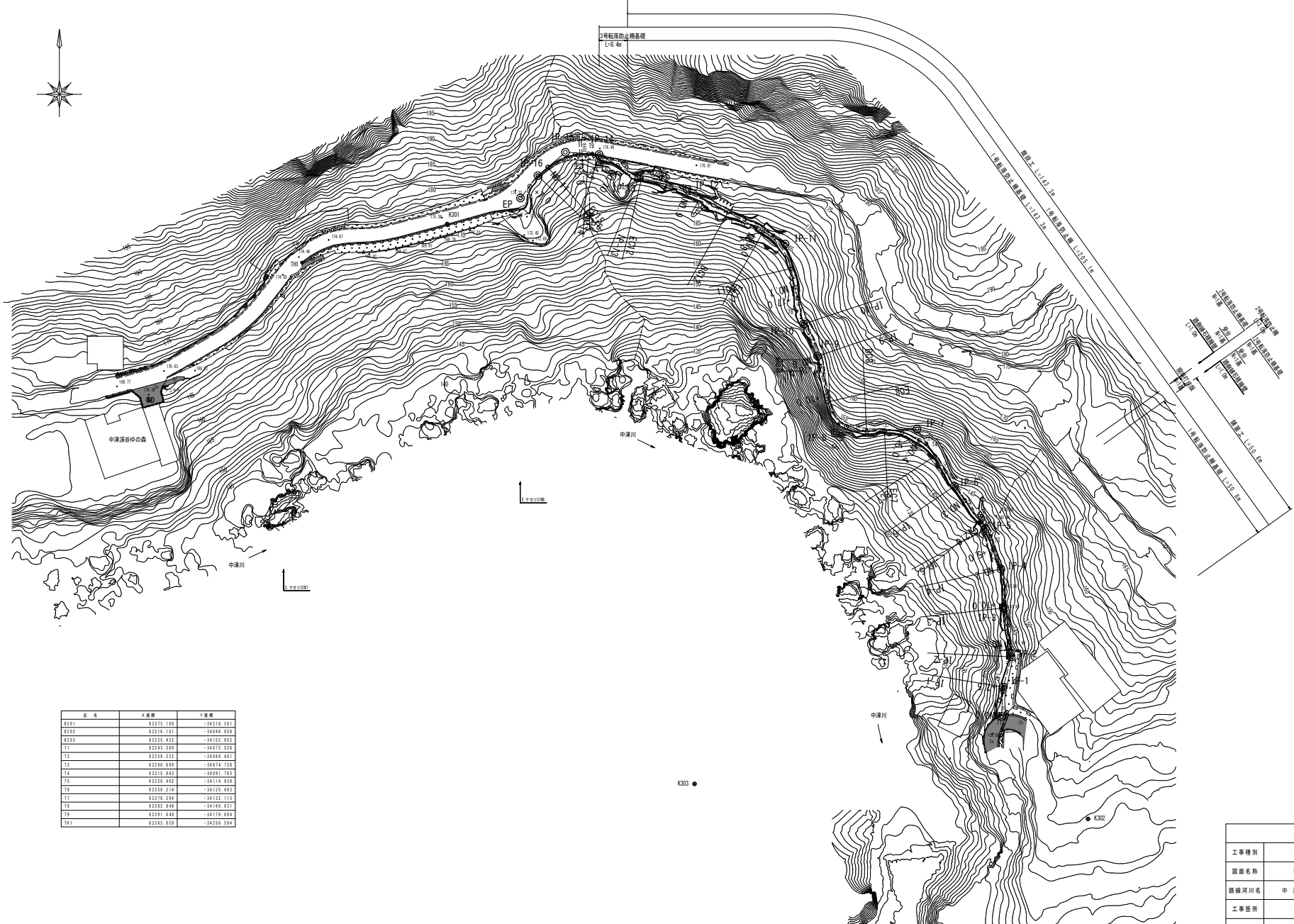
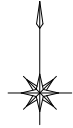
測 点	距 離(m)	コンクリート舗装(本線) W1			---			---			摘 要
		幅(m)	平均幅(m)	面 積(m2)	幅(m)	平均幅(m)	面 積(m2)	幅(m)	平均幅(m)	面 積(m2)	
NO. 0	—	0.90	—	—							
NO. 0+7.5	7.5	0.90	0.90	6.8							
NO. 1+10.0	22.5	0.60	0.75	16.9							
NO. 2+5.0	15.0	0.60	0.60	9.0							
NO. 2+12.0	7.0	0.60	0.60	4.2							
NO. 4+5.0	33.0										
NO. 5+10.0	25.0										
NO. 5+18.0	8.0										
NO. 6+17.0	19.0										
NO. 7+19.0	22.0										
NO. 9+17.0	38.0										
同断	0.0										
NO. 10+4.5	7.5										
小 計	204.5			36.9			0.0			0.0	
合 計	204.5			36.9			0.0			0.0	

舗装工一般計算書

種 別：舗装工
 ブロック：本線
 区 分：

細別／規格	算 式 / 図	数 量
参照図		
コンクリート舗装	A=	
$\sigma_{ck} \geq 18 \text{ N/mm}^2$ $t = 10 \text{ cm}$		36.9 m ²
路盤工	A=	
再生碎石, t=10cm		36.9 m ²

平面図 S=1:500

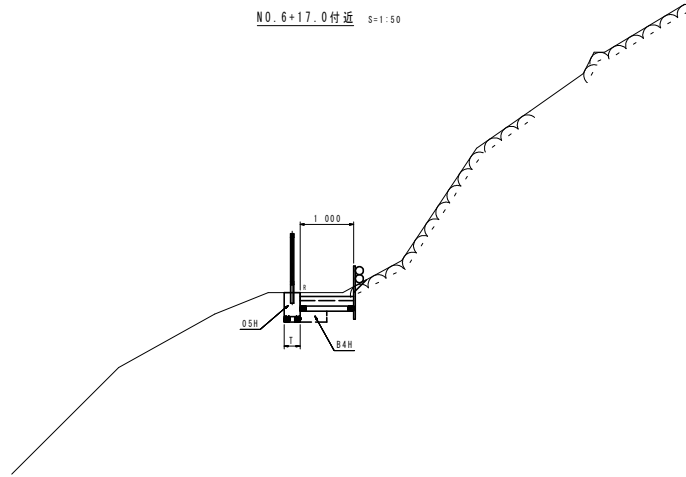


点名	X座標	Y座標
0301	62273.198	-34218.281
0302	62276.151	-34248.958
0303	62255.422	-34352.392
11	62243.388	-34272.256
12	62259.222	-34389.987
13	62258.388	-34274.728
14	62218.042	-34381.183
15	62220.402	-34114.939
16	62218.274	-34126.983
17	62270.294	-34322.712
18	62282.848	-34465.631
19	62281.846	-34179.384
20	62283.258	-34258.384

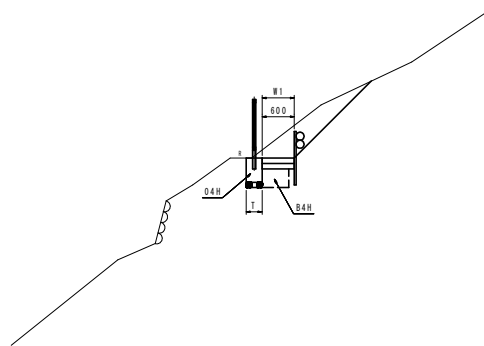
仁淀川町			
工事種別	工事 号		
図面名称	平面図	縮尺	S=1:500
路線河川名	中津川谷遊歩道整備工事		
工事箇所	仁淀川町各野川		
設計種別			
事務所名	仁淀川町役場	図面番号	1/7
会社名			

標準断面図

NO. 6+17.0付近 S=1:50



NO. 2+5.0付近 S=1:50



土工区分表

① 機械土工

区分	記号	土質	摘要
片切掘削 W<5.0m	94KH	土砂	人力併用機械掘削
	96KH	軟岩	"
オープン掘削 W≧5.0m	94K	土砂	B、H又はB、D
	96K	軟岩	大型ブレード
	96R	軟岩	リップブレード
掘削 (床層)	14K	土砂	バックホウ
	16K	軟岩	大型ブレード
表土切取	HK		t=20cm
	B4-A	土砂	W≧4.0m
	B4-B	"	W1≧4.0m, W2<1.0m
	B4-C	"	1.4≦W1<4.0m, W2<0.5m
	B4-D	"	W1<1.0m, W2<1.0m
	B4	"	締固めなし
埋戻	Bcon	"	埋戻しコンクリート
	BV1	"	W≧4.0m
	BV2	"	2.5m≦W<4.0m
	BV3	"	W<2.5m
	BV5	"	W≧4.0m
	BV6	"	2.5m≦W<4.0m
	BV7	"	W<2.5m
盛土 路体・築地 他	BV8	"	粘性土
	BV9	"	粘性土
切土法面保護	NR4	土砂	
	NR6	軟岩	

② パーラインコンクリート工

記号	掘削及び埋戻区分
Pcon1	94KH
Pcon2	96KH
Pcon3	94K
Pcon4	96K
Pcon5	14K
Pcon6	16K

③ 法面整形

区分	記号	摘要
ブルドーザ 盛土法面整形	NK1	法号記2.0-3.0新
	NK2	法号記2.0-10.0新
バックホウ 機械整形	NK3	※※※※※※※※※※※※※※※※
	NK4	※※※※※※※※※※※※※※※※
バックホウ 築立整形	N2K	土質(粘性土)専断土工
	N3K	土質(粘性土)専断土工
	N4K	土質(普通土)専断土工
	N23K	砂質土、粘性土
機械 切土整形	N4K	硬質土
	N6K	軟岩
人力 築立整形	N2H	土質(砂質土)専断土工
	N3H	土質(粘性土)専断土工
	N23H	砂質土、粘性土
人力及び 人力併用機械 (一次整形)	N4H	硬質土
	N6H	軟岩
	T	土砂

※人力併用機械の場合-N()KHと表示

④ 人力土工

区分	記号	摘要
切削	O4H	土砂
	O5H	岩塊、玉石混り土
掘削 (床層)	14H	土砂
	15H	岩塊、玉石混り土
盛土 (埋戻)	B4H	土砂
	B5H	岩塊

⑤ 舗装工

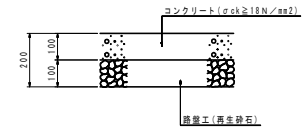
舗装	W1	普通舗装
	W2	坂路舗装

⑥ 撤去工

AS撤去	AT	t=5cm
CON取返し	CT	

舗装構成 S=1:10

コンクリート舗装 (W1)

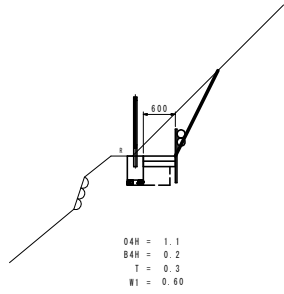


仁淀川町

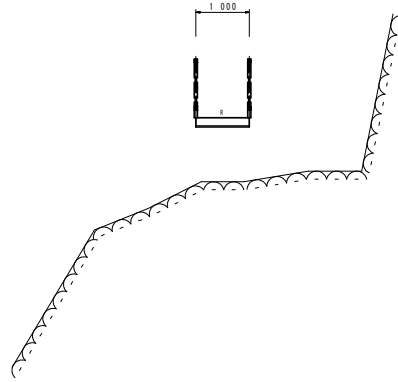
工事種別	工事 号		
図面名称	標準断面図	縮尺	S=1:50
路線河川名	中津沢谷遊歩道整備工事		
工事箇所	仁淀川町名野川		
設計種別			
事務所名	仁淀川町役場	図面 番号	2 7
会社名			

横断図 S=1:50

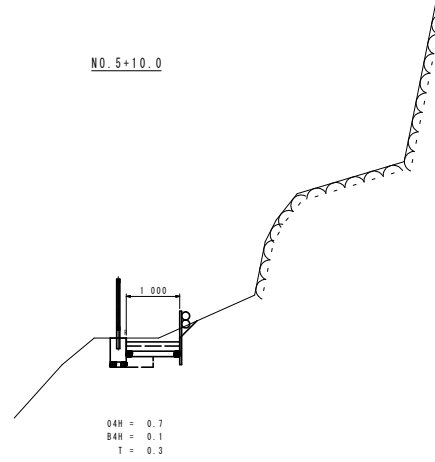
NO. 1+10.0



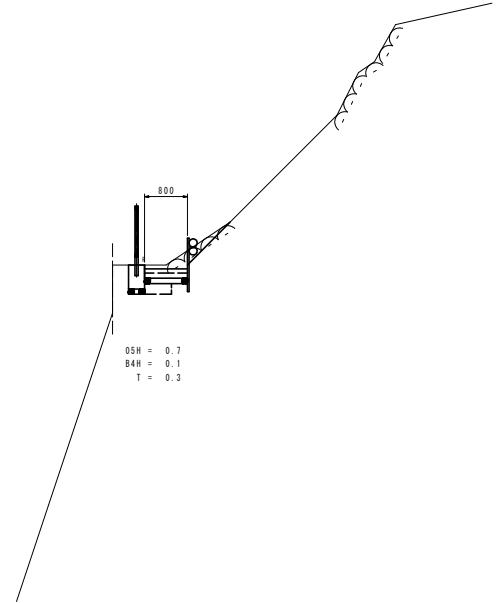
NO. 2+12.0



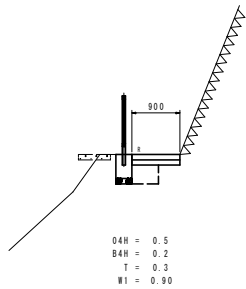
NO. 5+10.0



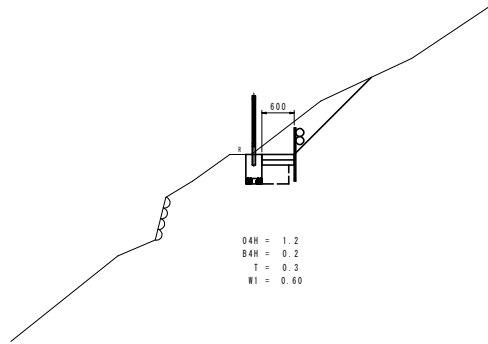
NO. 5+18.0



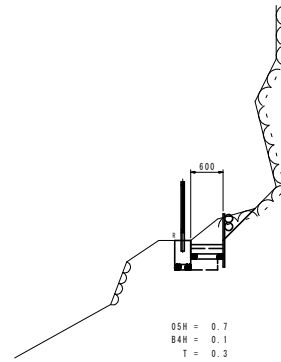
NO. 0+7.5



NO. 2+5.0

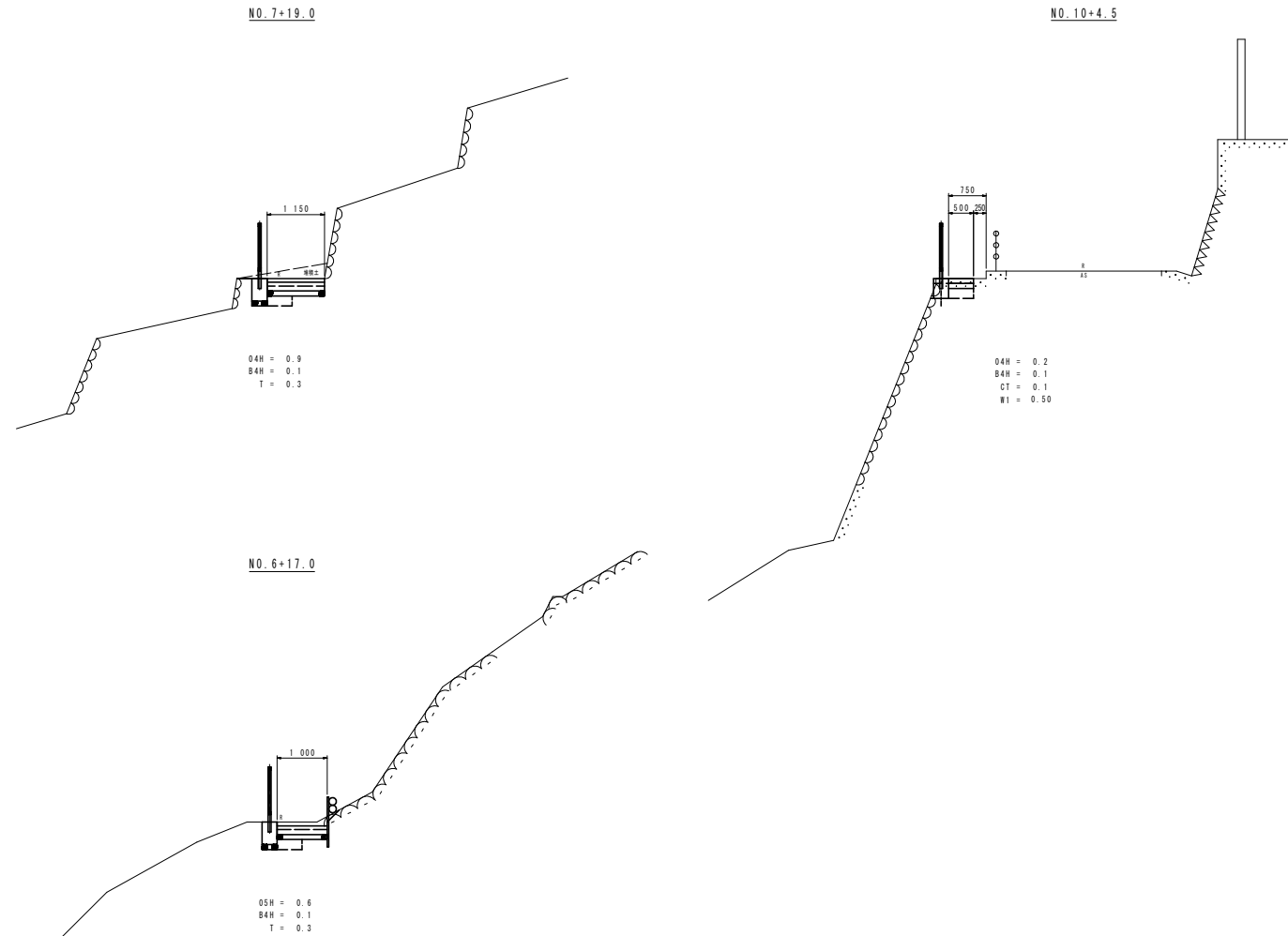


NO. 4+5.0



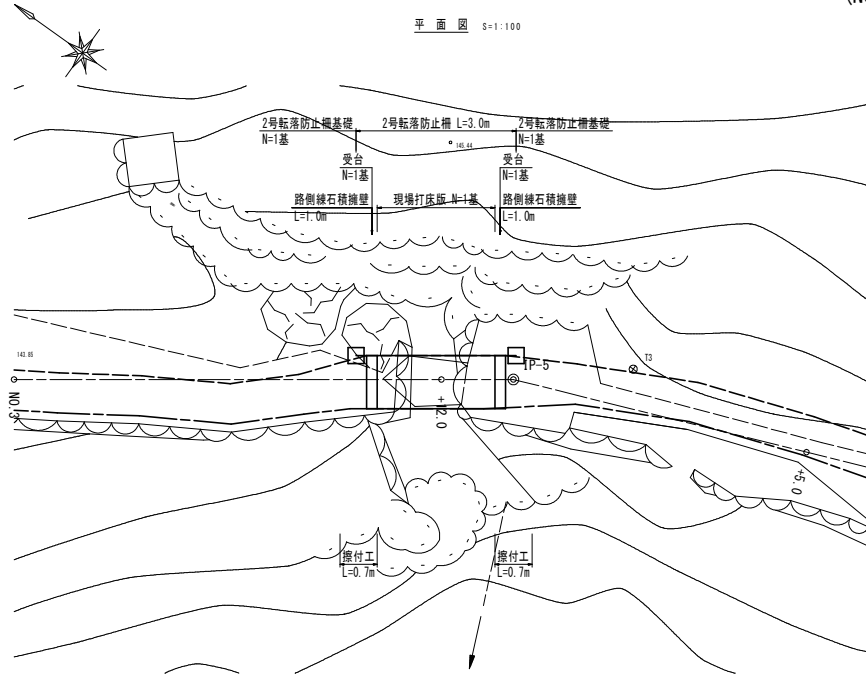
仁淀川町			
工事種別	工事 号		
図面名称	横断図	縮尺	S=1:50
路線河川名	中津深谷遊歩道整備工事		
工事箇所	仁淀川町名野川		
設計種別			
事務所名	仁淀川町役場	図面 番号	3 7
会社名			

横断図 S=1:50



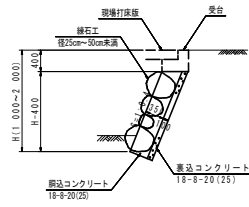
仁 淀 川 町			
工事種別	工事 号		
図面名称	横断図	縮尺	S=1:50
路線河川名	中津沢谷遊歩道整備工事		
工事箇所	仁淀川町名野川		
設計種別			
事務所名	仁淀川町役場	図面 番号	4 7
会社名			

橋梁詳細図 (NO. 2+12.0付近)



平面図 S=1:100

路側壁石積擁壁 S=1:50
(S=1:0.4, 裏コン厚 t=10cm)



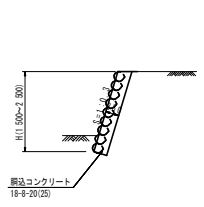
石材 W=A×6.12/10 (ton)
裏コンクリート V=A×0.168 (m3)

A: 石積面積

材料表 1.0m当り

H (m)	積石工 (m2)	石材 (ton)	裏コンクリート (m3)	側コンクリート (m3)
1.000	0.65	0.40	0.11	0.08
1.100	0.75	0.46	0.13	0.09
1.200	0.86	0.53	0.14	0.10
1.300	0.97	0.59	0.16	0.11
1.400	1.08	0.66	0.18	0.12
1.500	1.18	0.73	0.20	0.13
1.600	1.29	0.79	0.22	0.15
1.700	1.40	0.86	0.24	0.16
1.800	1.51	0.92	0.25	0.17
1.900	1.62	0.99	0.27	0.18
2.000	1.72	1.05	0.29	0.19

撥付工 S=1:50
(S=1:0.3)



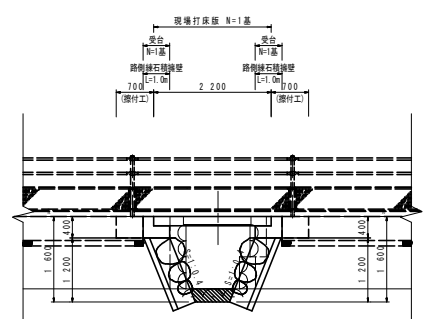
石材 W=A×4.31/10 (ton)
裏コンクリート V=A×0.122 (m3)

A: 石積面積

材料表 1.0m当り

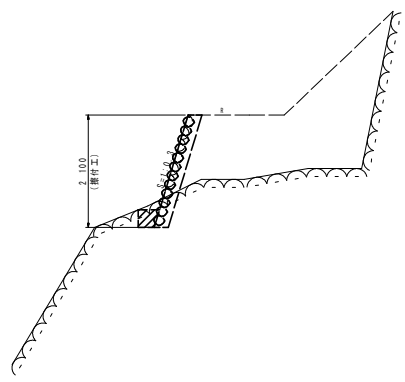
H (m)	積石工 (m2)	石材 (ton)	裏コンクリート (m3)
1.500	1.57	0.68	0.19
1.600	1.67	0.72	0.20
1.700	1.77	0.76	0.22
1.800	1.88	0.81	0.23
1.900	1.98	0.85	0.24
2.000	2.09	0.90	0.25
2.100	2.19	0.94	0.27
2.200	2.30	0.99	0.28
2.300	2.40	1.03	0.29
2.400	2.51	1.08	0.31
2.500	2.61	1.12	0.32

NO. 2+12.0 S=1:50



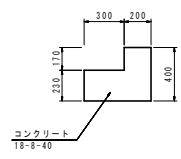
05H = 2.5×1.0 = 2.5
04H = 0.4×1.0 = 0.4
底版コンクリート = 0.2×1.0 = 0.2

NO. 2+12.0付近 S=1:50
(撥付工)

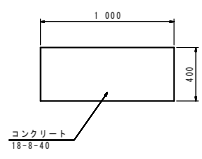


受台 S=1:20

正面図



側面図



材料表 1.0m当り

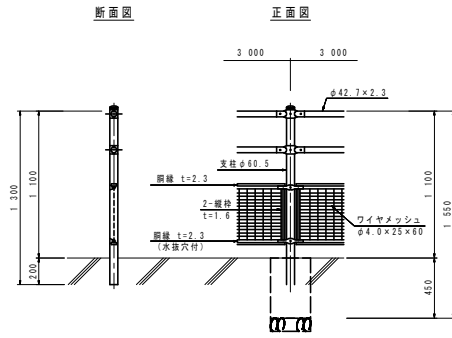
種別	数量
コンクリート	0.15 m3
型枠	1.10 m2

仁淀川町			
工事種別	工事		号
図面名称	橋梁詳細図	縮尺	図示
路線河川名	中津沢谷遊歩道整備工事		
工事箇所	仁淀川町名野川		
設計種別		図面番号	5
事務所名	仁淀川町役場		7
会社名			

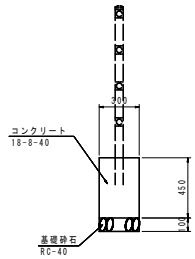
橋梁詳細図 (NO. 2+12.0付近)

現場打床版 参考配筋図 S=1:10

2号転落防止柵
(コンクリート建造用, 9種, H=1.1m) S=1:20



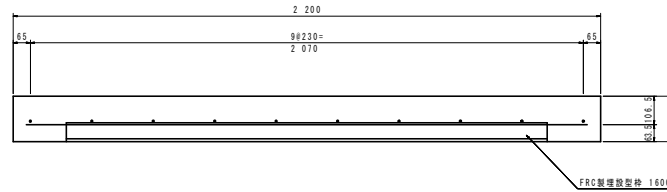
2号転落防止柵基礎 S=1:20



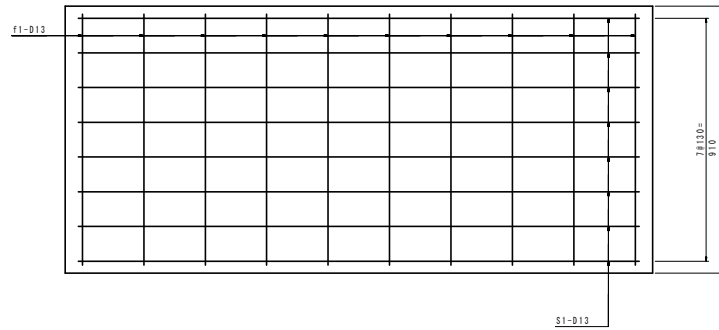
材料表 1.0基礎り

種別	数量
コンクリート	0.04 m ³
型枠	0.54 m ²
基礎砕石	0.09 m ²

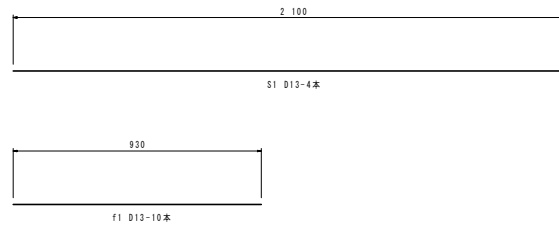
断面図



平面図



加工図

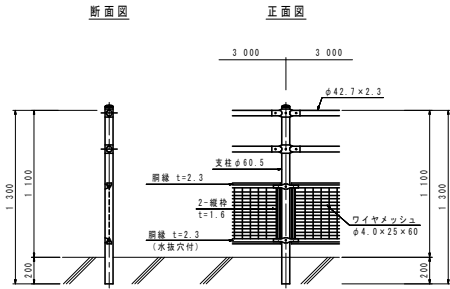


種別	適用	計算式	数量	単位
コンクリート	$\sigma_{ck}=24N/mm^2$	$1.000 \times 2.200 \times 0.170$	0.374	m ³
型枠		$0.17 \times 2.200 \times 2$	0.748	m ²
鉄筋(SD345)	S1 D13-8本	$2.100 \times 8 \times 0.995$	16.716	kg
	f1 D13-10本	$0.930 \times 10 \times 0.995$	9.254	kg
合計			25.970	kg
FRC製埋設型枠	1600用	$1.000/0.500$	2	枚

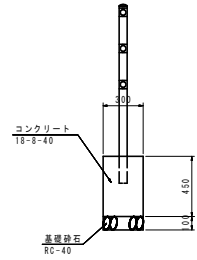
仁淀川町			
工事種別	工事 号		
図面名称	橋梁詳細図	縮尺	図示
路線河川名	中津沢谷遊歩道整備工事		
工事箇所	仁淀川町名野川		
設計種別			
事務所名	仁淀川町役場	図面番号	6/7
会社名			

構造図

1号転落防止柵
(コンクリート建込用, P種, H=1.1m) S=1:20



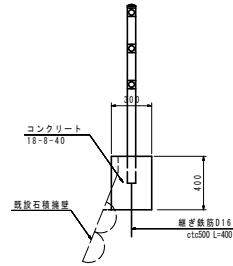
1号転落防止柵基礎 S=1:20



材料表 10.0m当り

種別	数量
コンクリート	1.35 m ³
型枠	9.00 m ²
基礎砕石	3.00 m ²
目地材	0.14 m ²

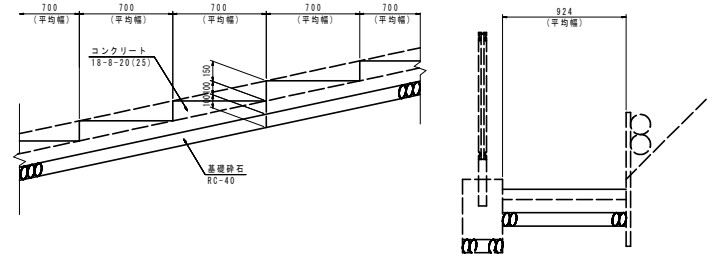
3号転落防止柵基礎 S=1:20



材料表 10.0m当り

種別	数量
コンクリート	1.20 m ³
型枠	8.00 m ²
縦筋鉄筋(D16)	12.48 kg
目地材	0.12 m ²

階段工 S=1:20



材料表 1.0m当り

種別	数量
コンクリート	0.16 m ³
型枠	0.65 m ²
基礎砕石	0.92 m ²
目地材	0.02 m ²

仁淀川町			
工事種別	工事 号		
図面名称	構造図	縮尺	図示
路線河川名	中津沢谷遊歩道整備工事		
工事箇所	仁淀川町名野川		
設計種別		図面番号	7/7
事務所名	仁淀川町役場		
会社名			