

仁淀川町

(金抜)														

高知県 吾川郡仁淀川町 長者

令和8年度 仁淀川町中ノ瀬下地区飲料水供給施設整備事業 実施設計書

作業区分 請負

工事日数 236 日

令和 8年 5月 1日 積算単価適用

金抜設計書

設計変更により請負金額を変更する必要がある場合は、「請負更正金額等の算出方法について（通知）」により、変更の協議を行うものとする。

工 事 費 内 訳 表

費目・工種・細別等	単 位	数 量	単 価	金 額	摘 要
本工事費					
水道					
取水堰築造					
取水堰築造					
取水堰築造					
労務費	式	1			明細表 第1号
材料費	式	1			明細表 第2号
直接工事費計					
諸経費等	式	1			
工事価格					

明細表 第 1号
 労務費

明細表

名称・規格・条件	単 位	数 量	単 価	金 額	摘 要
仮締切工 側面並べ 仕拵、積立、撤去 購入土 砂	m ²	3			単価表 第 1 号
排水管設置工 仮設管取出口加工費含む(金網巻)	人				単価表 第 2 号
据付・撤去費	現場	1			単価表 第 3 号
ポンプ 運転工 作業時排水 発動発電機 1台	日	10			単価表 第 4 号
掘削 岩塊・玉石 , 現場制約あり	m ³	1			施工P 第 1 号
コンクリート 無筋・鉄筋構造物 , 人力打設 , 21-8-25 (20) (高炉) W/C=55%以下 , 養生工無し , 現場内小運搬無し , しない<標準>(全ての費用) , 小型車加算有り (2t車)	m ³	1.7			施工P 第 2 号
圧送管組立・撤去費 (m) 組立・撤去	m	30			単価表 第 5 号
型枠 一般型枠 , 鉄筋・無筋構造物	m ²	5			施工P 第 3 号
差筋アンカ取付工	組	20			
機器等据付工 (第3類) 0.05t	台	1			単価表 第 6 号

明細表 第 1号
 労務費

明細表

名称・規格・条件	単 位	数 量	単 価	金 額	摘 要
小口径管布設(鋼管布設)(人力)(据付工) 据付(1.0) φ80mm 割増無し 加算する(水道配管工)	m	3.5			単価表 第 7 号
ポリエチレン管布設工(据付工) 据付(1.0) φ50mm 加算する(水道配管工)	m	20			単価表 第 8 号
メカニカル継手(鋳鉄管布設) 設置(1.0) φ75mm以下 離脱防止継手を使用しない 特殊押輪を使用しない 耐震型補強金具を使用しない 補正なし 加算する(水道配管工)	口	5			単価表 第 9 号
ポリエチレン管(メカニカル継手)布設工 設置(1.0) φ50mm 加算する(水道配管工)	口	2			単価表 第 10 号
小口径管切断(鋼管布設) φ80mm 割増無し 加算する(水道配管工)	口	3			単価表 第 11 号
1 式 当り					

明細表 第 2号
材料費

明細表

名称・規格・条件	単 位	数 量	単 価	金 額	摘 要
表流水取水榘S型	基	1			
管止金具 φ13	組	4			
水道用硬質塩化ビニルライニング鋼管 80A JWVA-K116 SGP-VD(硬質塩化ビニル被覆)	m	3.5			
水道用ポリエチレン二層管 1種軟質 φ50 JIS K 6762	m	20			
VLP ニップル 80A 管端防食継手	個	2			
水道用ライニング鋼管用管端防食エルボ 80A×90° JWVA K 150	個	2			
SKXおねじ付ソケット 75	個	1			
伸縮式エルボ(ストップリング付) PEP用 φ50×90° CV鋳鉄製 内外面エポキシ樹脂粉体塗装 SKXエルボ90° 同等品	個	1			
M形D片落管(ショートタイプ) 塩ビ管・鋼管用 φ75×φ50 内外面エポキシ樹脂粉体塗装・離脱防止金具付	個	1			
ビニール用M形キャップ φ75 離脱防止金具付	個	1			

単価表 第 1号

仮締切工

単価表

(10)

金額：

内容：側面並べ 仕拵、積立、撤去 購入土 砂

1 m² 当り

名称・規格・条件	単 位	数 量	単 価	金 額	摘 要
砂	m ³	2.8			
化せん土のう 48cm×62cm	袋	140			
普通作業員	人				
諸雑費	式	1			
	(10	m ² 当り)
	(1	m ² 当り)

単価表 第 4号

ポンプ 運転工

単価表

(1)

金額 :

内容 : 作業時排水 発動発電機 1台

1 日 当り

名称・規格・条件	単 位	数 量	単 価	金 額	摘 要
特殊作業員	人				
普通作業員	人				
工事用水中モーターポンプ [普通型(潜水ポンプ)] 口径50mm 全揚程5m	日	1			
発動発電機 [ガソリンエンジン駆動] 3kVA	日	1			
諸雑費	式	1			
	(1	日 当り)

単価表 第 7号

小口径管布設(鋼管布設)(人力)(据付工)

単価表

(10)

金額：

内容：据付(1.0) φ80mm 割増無し 加算する(水道配管工)

1 m 当り

名称・規格・条件	単 位	数 量	単 価	金 額	摘 要
水道配管工	人				
普通作業員	人				
諸雑費	式	1			
	(10	m 当り)
	(1	m 当り)

単価表 第 8号

ホリチリ管布設工(据付工)

単価表

(10)

金額：

内容：据付(1.0) φ50mm 加算する(水道配管工)

1 m 当り

名称・規格・条件	単 位	数 量	単 価	金 額	摘 要
水道配管工	人				
普通作業員	人				
諸雑費	式	1			
	(10	m 当り)
	(1	m 当り)

単価表 第 9号

メニカル継手(鋳鉄管布設)

単価表

(100)

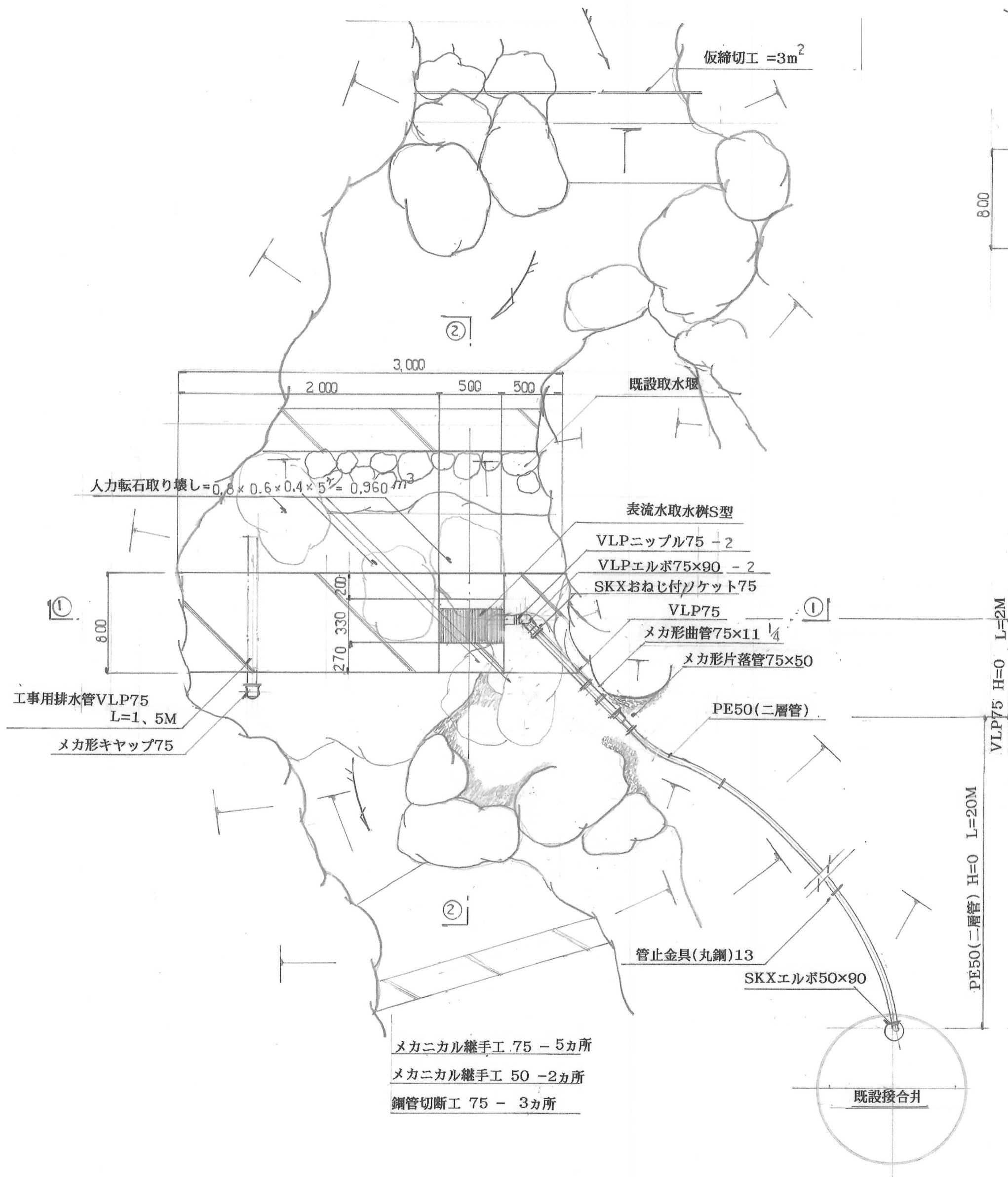
金額：

内容：設置(1.0) φ75mm以下 離脱防止継手を使用しない 特殊押輪を使用しない
耐震型補強金具を使用しない 補正なし 加算する(水道配管工)

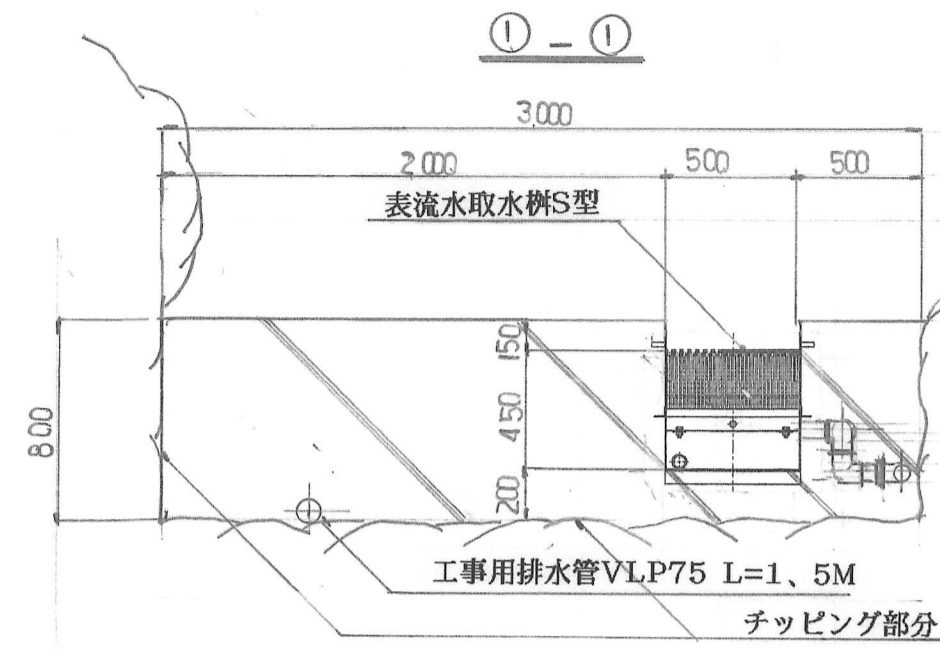
1 口 当り

名称・規格・条件	単 位	数 量	単 価	金 額	摘 要
水道配管工	人				
普通作業員	人				
諸雑費	式	1			
	(100	口 当り)
	(1	口 当り)

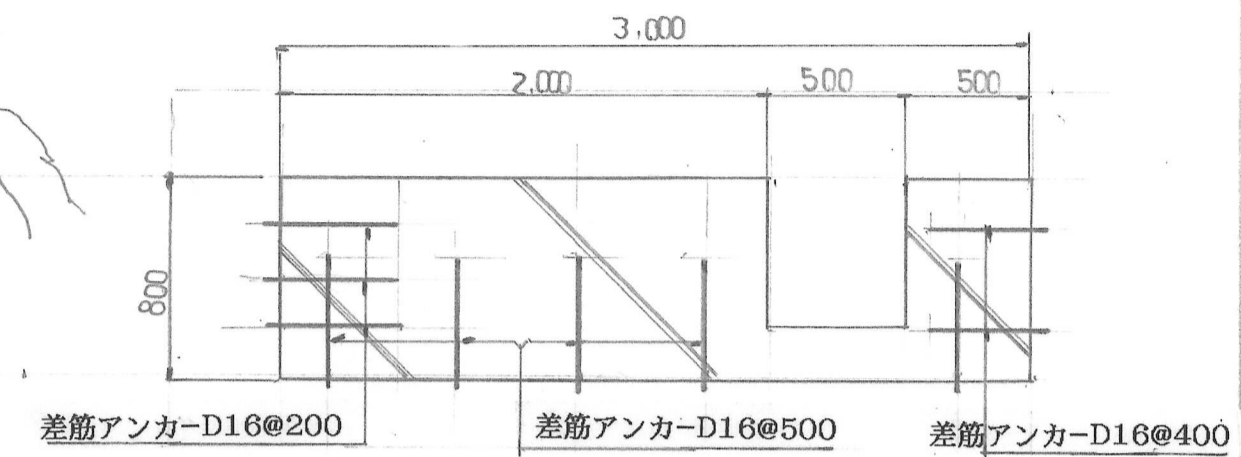
取水堰築造平面図 縮尺 1/30



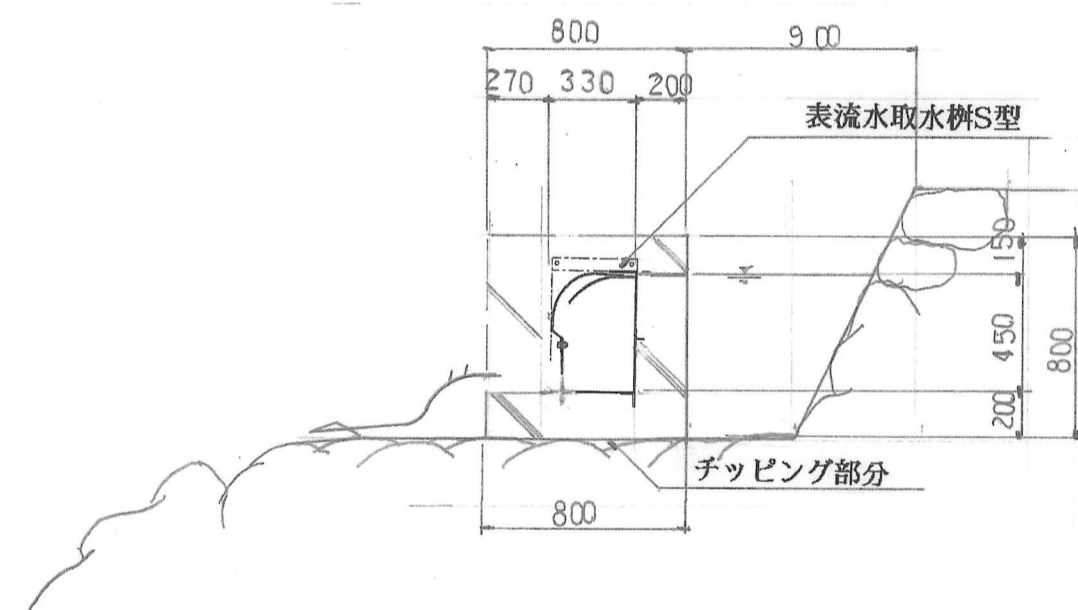
正面図



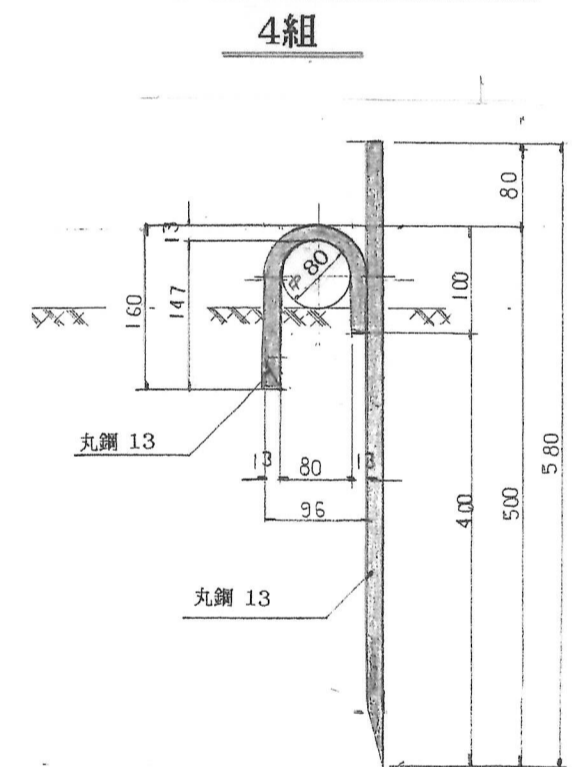
配筋正面図



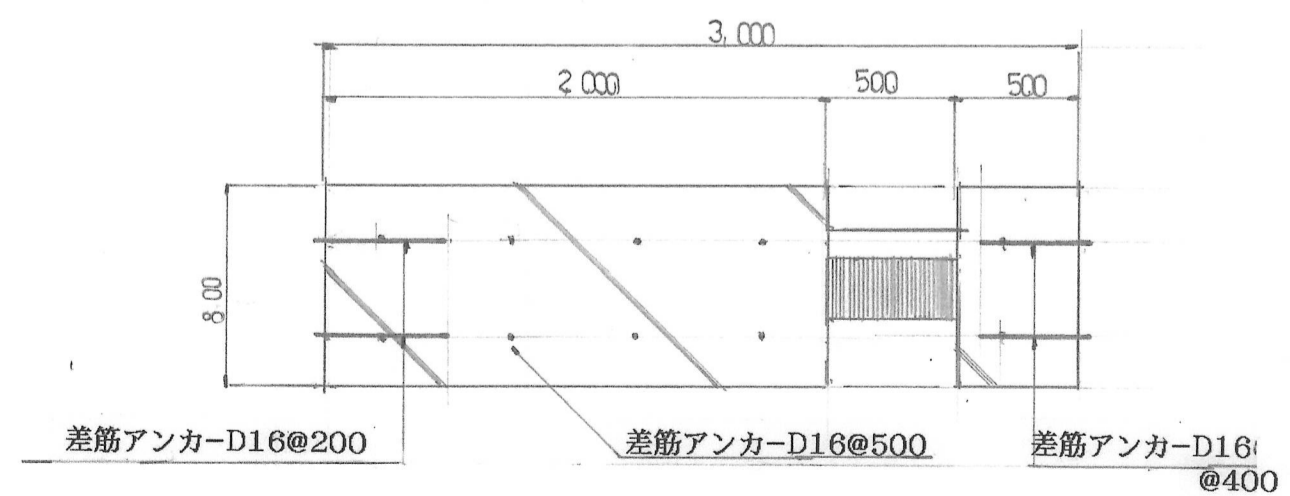
側面図 ② - ②



管止金具(丸鋼)詳細図



配筋平面図

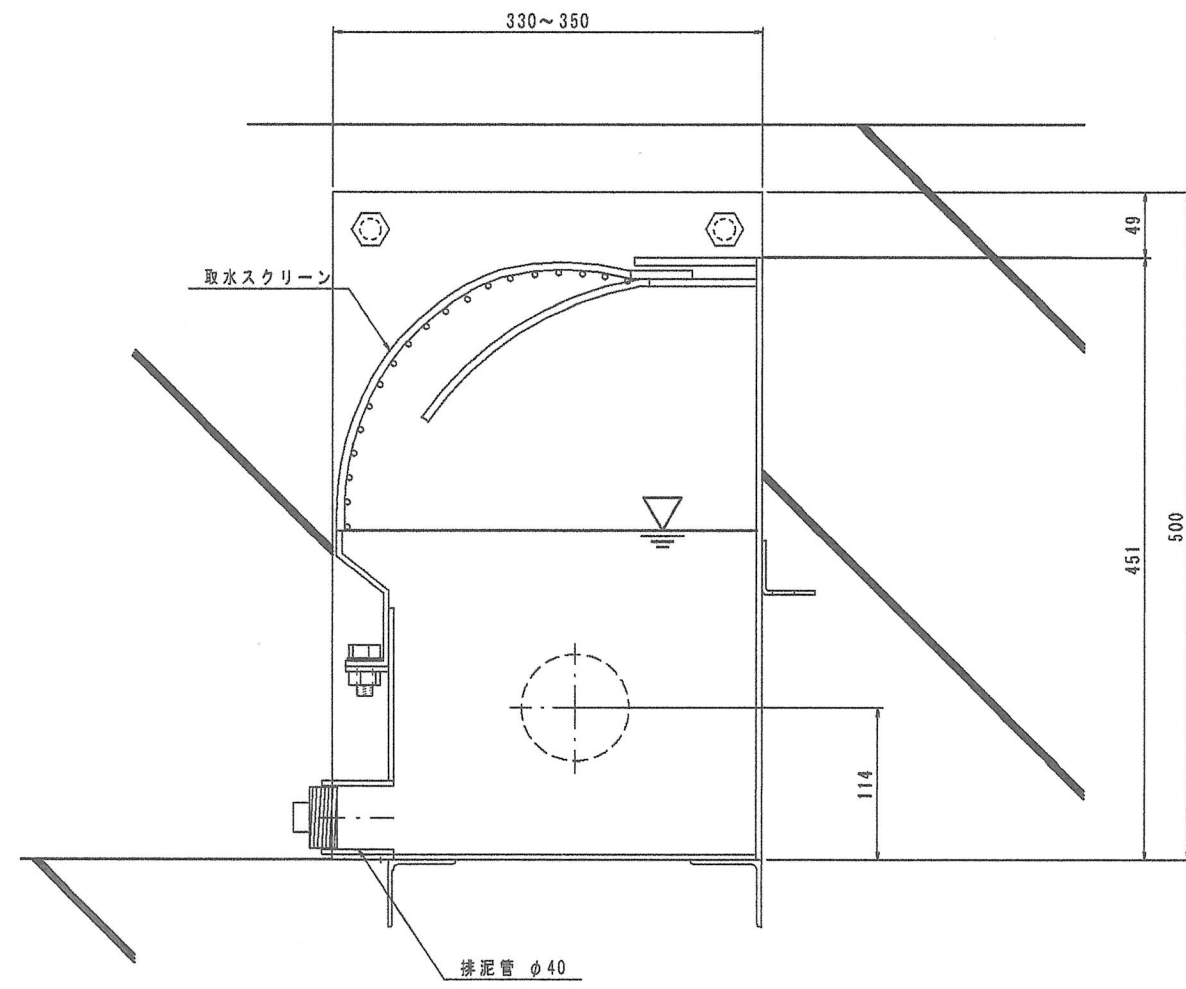


工事名	
図面名	取水堰位置及び築造詳細図
作成年月日	
縮尺	1:4
図面番号	
会社名	
事業者名	

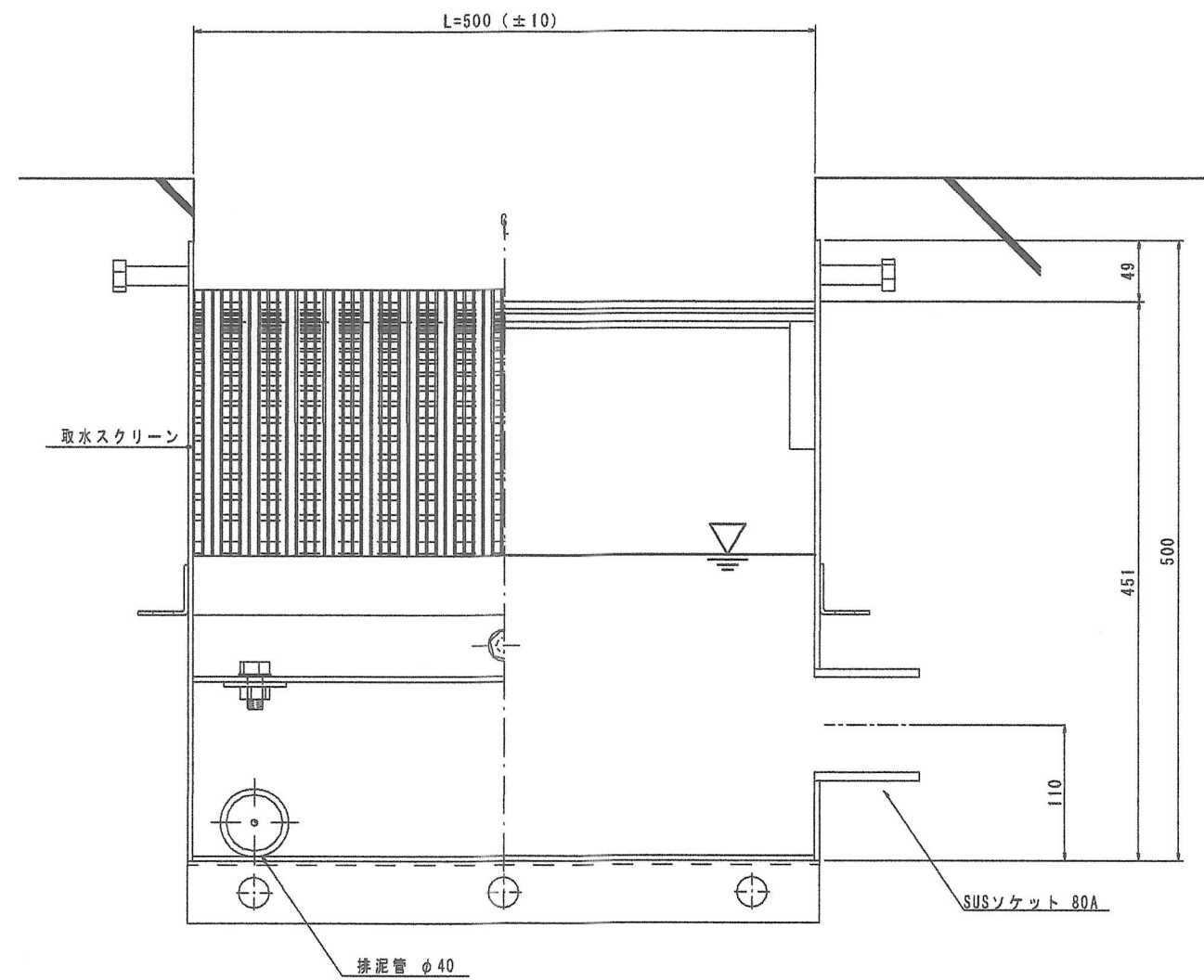
取水装置構造図

※ 材質は全てSUS304使用

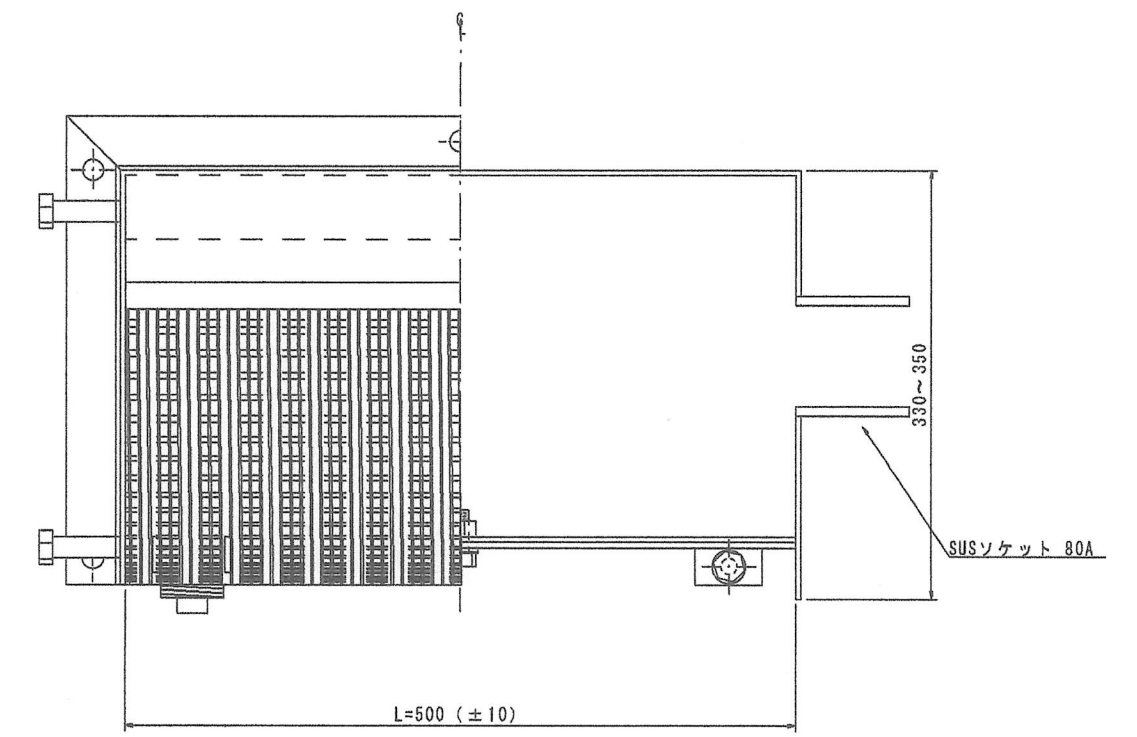
断面図
S=1:4



正面図
S=1:4

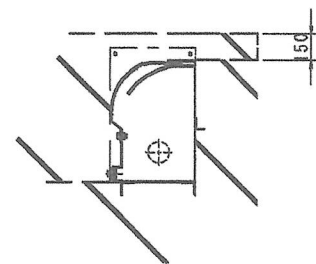


平面図
S=1:4

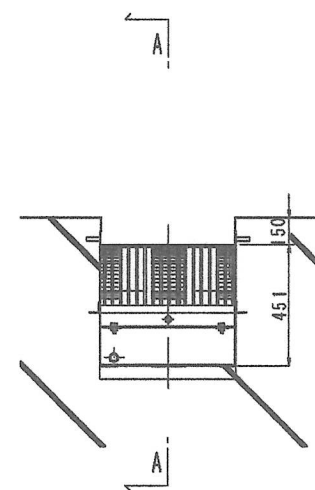


取付施工図
S=1:20

断面図 A-A



正面図



工事名	
図面名	表流水取水機S型構造図
作成年月日	
縮尺	1:4 図面番号
会社名	
事業者名	